



# Brandschutzdurchführung LUX-NOVA

## BESCHREIBUNG

Variabel kürzbare Wand-, Decken- und Dachdurchführung für die Durchführung von Schornsteinen, Abgasleitungen und Verbindungsstücken

Variante 1: mit Rohrausschnitt  
Variante 2: ohne Rohrausschnitt

## MATERIAL

Gehäuse aus dauertemperaturbeständigem Brandschutzmaterial

## NENNDURCHMESSER (DN)

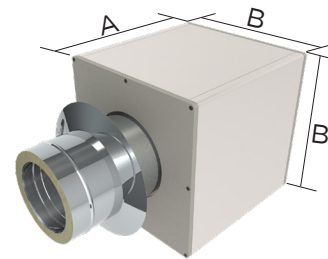
Bis DN 250 mm

## EINBAUMAßE

430 x 430 mm, 480 x 480 mm (Maß B),  
Länge bis 496 mm (Maß A)  
Bis 530 x 530 mm (nur LUX-NOVA-Variante 2)  
Länge bis 496 mm (Maß A)

## WANDSTÄRKE

der zu durchdringenden Wand, Decke oder Dach:  
bis max. 496 mm



## EIGENSCHAFTEN

- Nur 140 mm Abstand vom Innenrohr zu brennbaren Bauteilen
- Schneller und einfacher Einbau
- Auch für den nachträglichen Einbau auf der Baustelle geeignet
- Mit jeder Systemabgasanlage (EW, DW) und jedem Ofenrohr bestückbar
- Geeignet für Passiv- und Niedrigenergiehäuser mit speziellem Adaptergummi für Dampfsperre (Blower-Door-Test-fähig)
- Kompakte Fertiglösung
- Industriell gefertigt mit gleichbleibender Brandschutzqualität
- Individuelle Wandstärken und Dachneigungen realisierbar
- Länge vor Ort anpassbar
- Einfache und sichere Verbindung mit dem Baukörper durch stabile Außenhülle

## ANWENDUNG

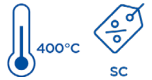
- Durchführung von Rauchrohren durch Wände aus brennbaren Baustoffen
- Erfüllt die Anforderungen aus Feuerungsverordnungen der Bundesländer sowie aus DIN V 18160-1
- Zugelassen für Rauchrohre von Abgasanlagen oder Schornsteine bis Temperaturklassifizierung T400
- Verwendung für Rohrdurchführungen in Innen- und Außenwänden
- Wesentliche Reduzierung der seitlichen Abstandsmaße für Rohrdurchführungen gegenüber FeuVO

## ZULASSUNGSNUMMER

Z - 7.4 - 3487



# LUX-NOVA VARIABEL KÜRZBAR MIT ROHRAUSSCHNITT



## WANDDURCHFÜHRUNGEN / DACHDURCHFÜHRUNGEN 0°

	DN Ø Rauchrohr in mm	Bauteillänge in mm Maß A	Außenabmessungen in mm Maße B	EW Rohrausschnitt in mm	Preis EW - Variante *		DN Ø Rauchrohr in mm	Bauteillänge in mm Maß A	Außenabmessungen in mm Maße B	DW Rohrausschnitt in mm	Preis DW - Variante
LUX-NOVA-GP-EW12Ø	130	120	430x430	140	254,00 €	LUX-NOVA-GP-DW12Ø	130	120	430x430	210	254,00 €
LUX-NOVA-GP-EW24Ø	130	240	430x430	140	299,00 €	LUX-NOVA-GP-DW24Ø	130	240	430x430	210	299,00 €
LUX-NOVA-GP-EW36Ø	130	360	430x430	140	451,00 €	LUX-NOVA-GP-DW36Ø	130	360	430x430	210	451,00 €
LUX-NOVA-GP-EW40Ø	130	400	430x430	140	506,00 €	LUX-NOVA-GP-DW40Ø	130	400	430x430	210	506,00 €
LUX-NOVA-GP-EW50Ø	130	496	430x430	140	583,00 €	LUX-NOVA-GP-DW50Ø	130	496	430x430	210	583,00 €
LUX-NOVA-GP-EW12Ø	150	120	430x430	160	254,00 €	LUX-NOVA-GP-DW12Ø	150	120	430x430	230	254,00 €
LUX-NOVA-GP-EW24Ø	150	240	430x430	160	299,00 €	LUX-NOVA-GP-DW24Ø	150	240	430x430	230	299,00 €
LUX-NOVA-GP-EW36Ø	150	360	430x430	160	451,00 €	LUX-NOVA-GP-DW36Ø	150	360	430x430	230	451,00 €
LUX-NOVA-GP-EW40Ø	150	400	430x430	160	506,00 €	LUX-NOVA-GP-DW40Ø	150	400	430x430	230	506,00 €
LUX-NOVA-GP-EW50Ø	150	496	430x430	160	583,00 €	LUX-NOVA-GP-DW50Ø	150	496	430x430	230	583,00 €
LUX-NOVA-GP-EW36Ø	160	360	480x480	170	506,00 €	LUX-NOVA-GP-DW36Ø	160	360	480x480	240	506,00 €
LUX-NOVA-GP-EW40Ø	160	400	480x480	170	538,00 €	LUX-NOVA-GP-DW40Ø	160	400	480x480	240	538,00 €
LUX-NOVA-GP-EW50Ø	160	496	480x480	170	620,00 €	LUX-NOVA-GP-DW50Ø	160	496	480x480	240	620,00 €
LUX-NOVA-GP-EW12Ø	180	120	480x480	190	266,00 €	LUX-NOVA-GP-DW12Ø	180	120	480x480	260	266,00 €
LUX-NOVA-GP-EW24Ø	180	240	480x480	190	331,00 €	LUX-NOVA-GP-DW24Ø	180	240	480x480	260	331,00 €
LUX-NOVA-GP-EW36Ø	180	360	480x480	190	506,00 €	LUX-NOVA-GP-DW36Ø	180	360	480x480	260	506,00 €
LUX-NOVA-GP-EW40Ø	180	400	480x480	190	538,00 €	LUX-NOVA-GP-DW40Ø	180	400	480x480	260	538,00 €
LUX-NOVA-GP-EW50Ø	180	496	480x480	190	620,00 €	LUX-NOVA-GP-DW50Ø	180	496	480x480	260	620,00 €
LUX-NOVA-GP-EW12Ø	200	120	480x480	210	266,00 €	LUX-NOVA-GP-DW12Ø	200	120	480x480	280	266,00 €
LUX-NOVA-GP-EW24Ø	200	240	480x480	210	331,00 €	LUX-NOVA-GP-DW24Ø	200	240	480x480	280	331,00 €
LUX-NOVA-GP-EW36Ø	200	360	480x480	210	506,00 €	LUX-NOVA-GP-DW36Ø	200	360	480x480	280	506,00 €
LUX-NOVA-GP-EW40Ø	200	400	480x480	210	538,00 €	LUX-NOVA-GP-DW40Ø	200	400	480x480	280	538,00 €
LUX-NOVA-GP-EW50Ø	200	496	480x480	210	620,00 €	LUX-NOVA-GP-DW50Ø	200	496	480x480	280	620,00 €



Bitte beachten Sie, Kleber LS69-1 wird immer mitgeliefert

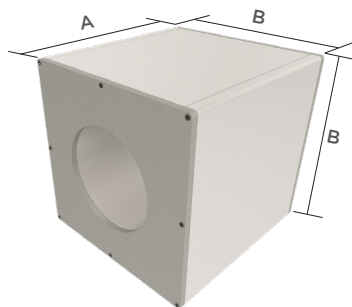
### FACT-BOX LUX-NOVA Variante 1

- Schneller und einfacher Einbau
- Auch für den nachträglichen Einbau auf der Baustelle geeignet
- Mit jeder Abgasanlage verwendbar (Edelstahl einwandig und doppelwandig, Ofenrohre)
- Geprüft und zugelassen max. Einbaulänge 496 mm
- Individuelle Wandstärken realisierbar
- Länge vor Ort kürzbar bis 72 mm
- Einfache und sichere Verbindung mit dem Baukörper durch stabile Außenhülle
- Alle Durchführungen sind bereits vorgrundiert, um die Dampfsperrenfolie mittels einer Dichtmanschette anbringen zu können
- Der Wechsel von doppelwandig auf einwandig kann innerhalb der Durchführung stattfinden oder mit DW-Längenelement mit integriertem Wandfutter
- Individuelle Maßanfertigung mit Längenanpassung und Rohrausschnitt kann nach Kundenwunsch fix und fertig vorkonfektioniert geliefert werden (siehe Zubehörtabelle)

- Beim Artikelcode Ihrer Bestellung ist "... " je nach Anforderung durch "EW" oder "DW" zu ersetzen.
- \* Für einwandige Rohre bitte immer Dämmschale FU39-25 mitbestellen.  
LUX-NOVA inkl. Dämmschale ist auch als SET erhältlich, Bestellcode LUX-NOVA-GP-EW...-SET

## ZUBEHÖR

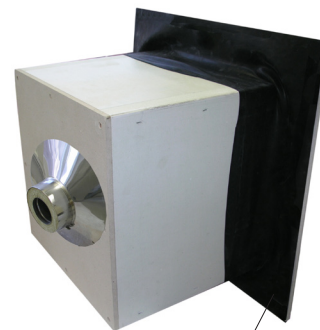
LUX-NOVA1551	Aufpreis für Zuschnitt auf Wunschlänge	68,00 €
LUX-NOVAPLEW130	Anschlussplatte 630x630mm passend für Wanddurchführung 430x430mm mit Lochausschnitt	127,00 €
LUX-NOVAPLEW150	Anschlussplatte 630x630mm passend für Wanddurchführung 430x430mm mit Lochausschnitt	127,00 €
LUX-NOVAPLEW160	Anschlussplatte 680x680mm passend für Wanddurchführung 480x480mm mit Lochausschnitt	136,00 €
LUX-NOVAPLEW180	Anschlussplatte 680x680mm passend für Wanddurchführung 480x480mm mit Lochausschnitt	136,00 €
LUX-NOVAPLEW200	Anschlussplatte 680x680mm passend für Wanddurchführung 480x480mm mit Lochausschnitt	136,00 €
LUX-NOVAPLDW130	Anschlussplatte 630x630mm passend für Wanddurchführung 430x430mm mit Lochausschnitt	127,00 €
LUX-NOVAPLDW150	Anschlussplatte 630x630mm passend für Wanddurchführung 430x430mm mit Lochausschnitt	127,00 €
LUX-NOVAPLDW160	Anschlussplatte 680x680mm passend für Wanddurchführung 480x480mm mit Lochausschnitt	136,00 €
LUX-NOVAPLDW180	Anschlussplatte 680x680mm passend für Wanddurchführung 480x480mm mit Lochausschnitt	136,00 €
LUX-NOVAPLDW200	Anschlussplatte 680x680mm passend für Wanddurchführung 480x480mm mit Lochausschnitt	136,00 €
LUX-NOVA1556.01	Spezialdichtung 0-22° Set inkl. Silikonkleber	110,00 €
LUX-NOVA1556.02	Spezialdichtung 0-22° Set inkl. Silikonkleber	112,00 €
LS69-1	Kleber Schlauch (850 g)	12,00 €
LUX-ECOABS1050X1050	Strahlungsschutzplatte 1050x1050x20mm für brennbare Wand	278,00 €



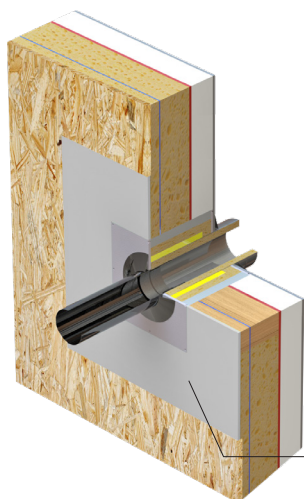
Beispiel:  
LUX-NOVA mit Ø Rohrausschnitt  
140 mm bei EW oder  
210 mm bei DW



Zubehör: Optional kann die Wanddurchführung mit Anschlussplatte 20 mm für einfachere Anbindung der bauseitigen Dampfsperre und/oder der Spezialdichtung und Befestigung an der Wand bestellt werden



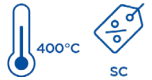
Zubehör: Spezialdichtung für Anbindung an bestehende Dampfsperre oder in Kombination mit Anschlussplatte



Zubehör: Strahlungsschutzplatte für brennbare Wand

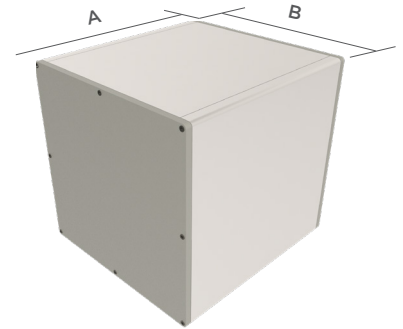


# LUX-NOVA VARIABEL KÜRZBAR OHNE ROHRAUSSCHNITT

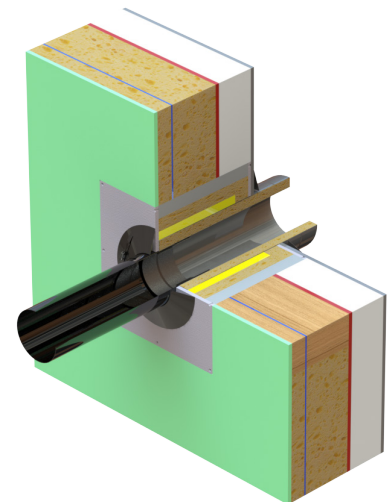


## WANDDURCHFÜHRUNGEN / DACHDURCHFÜHRUNGEN 0°

	DN Ø Rauchrohr in mm	Bauteillänge in mm Maß A	Außenabmessungen in mm Maße B	Preis
LUX-NOVA-GP-200.1	bis DN 150	200	430x430	325,00 €
LUX-NOVA-GP-400.1	bis DN 150	400	430x430	418,00 €
LUX-NOVA-GP-500.1	bis DN 150	500	430x430	494,00 €
LUX-NOVA-GP-200.2	DN 160 bis DN 200	200	480x480	347,00 €
LUX-NOVA-GP-400.2	DN 160 bis DN 200	400	480x480	457,00 €
LUX-NOVA-GP-500.2	DN 160 bis DN 200	500	480x480	541,00 €
LUX-NOVA-GP-200.3	DN 225 bis DN 250	200	530x530	370,00 €
LUX-NOVA-GP-400.3	DN 225 bis DN 250	400	530x530	484,00 €
LUX-NOVA-GP-500.3	DN 225 bis DN 250	500	530x530	582,00 €



LUX-NOVA ohne Rohrausschnitt



## ZUBEHÖR

LUX-NOVA1551	Aufpreis Zuschnitt auf Wunschlänge	68,00 €
LUX-NOVA1552	Aufpreis beidseitiger Ausschnitt rund	68,00 €
LUX-NOVAPL430	Anschlussplatte 630x630mm passend für Wanddurchführung OHNE Lochausschnitt	81,00 €
LUX-NOVAPL480	Anschlussplatte 680x680mm passend für Wanddurchführung OHNE Lochausschnitt	92,00 €
LUX-NOVAPL530	Anschlussplatte 730x730mm passend für Wanddurchführung OHNE Lochausschnitt	100,00 €
LUX-NOVA1556.01	Spezialdichtung 0-22° Set inkl. Silikonkleber	110,00 €
LUX-NOVA1556.02	Spezialdichtung 0-22° Set inkl. Silikonkleber	112,00 €
LUX-NOVA1556.03	Spezialdichtung 0-22° Set inkl. Silikonkleber	114,00 €
LS69-1	Kleber Schlauch (850 g)	12,00 €
LUX-ECOABS1050X1050	Strahlungsschutzplatte 1050x1050x20mm für brennbare Wand	278,00 €

### Spezialdichtung für die Dampfsperre

Beim Einbau in ein Niedrigenergie-, Passiv- oder Holzständerfertighaus ist ein Anschluss der Brandschutzdurchführung an die Dampfsperrenfolie nötig.

Je nach Außenmaß der Durchführung bieten wir hierzu Spezialdichtungen in unterschiedlichen Größen als Zubehör an. Diese werden zusammen mit einem geeigneten Silikonkleber geliefert. Zusammen mit der optional erhältlichen Anschlussplatte kann eine saubere bauseitige Abdichtung erstellt werden, um die Anforderungen des Blower-Door-Tests zu erfüllen.

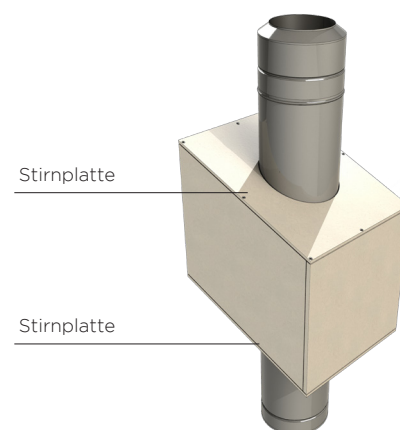
## FACT-BOX LUX-NOVA Variante 2

- Lochausschnitte in der gewünschten Größe können vor Ort hergestellt werden
- für verschiedene Durchmesser verwendbar, dadurch geringe Lagerhaltung nötig
- Der Lochausschnitt kann aus der Mitte der Wanddurchführung verlegt werden, sofern sichergestellt ist, dass an keiner Stelle 140 mm Abstand vom abgasführenden Innenrohr zum brennbaren Bauteil bzw. zum Außenmaß Wanddurchführung unterschritten wird (siehe „die passende Größe“)
- Einbau als Blind-Wanddurchführung für späteren Anschluss möglich
- Schneller und einfacher Einbau
- Auch für den nachträglichen Einbau auf der Baustelle geeignet
- Für verschiedene Abgasanlagen verwendbar (Edelstahl einwandig und doppelwandig, Ofenrohre)
- Geprüft und zugelassen für eine max. Einbaulänge von 496 mm
- Individuelle Wandstärken und Dachneigungen realisierbar (siehe Zubehörtabelle)
- Länge vor Ort anpassbar
- Einfache und sichere Verbindung mit dem Baukörper durch stabile Außenhülle
- Alle Durchführungen sind bereits vorgründiert, um die Dampfsperrenfolie mittels einer Dichtmanschette anbringen zu können
- Der Wechsel von doppelwandig auf einwandig kann innerhalb der Durchführung stattfinden oder mit DW-Längenelement mit integriertem Wandfutter
- Individuelle Maßanfertigungen mit Längenanpassung, Rohrausschnitten und Schrägschnitten können nach Kundenwunsch fix und fertig vorkonfektioniert geliefert werden (siehe Zubehörtabelle)

- Bitte beachten Sie, Kleber LS69-1 wird immer mitgeliefert
- Für einwandige Rohre bitte immer Dämmschale FU39-25 mitbestellen
- \* bitte Lieferzeit gesondert anfragen

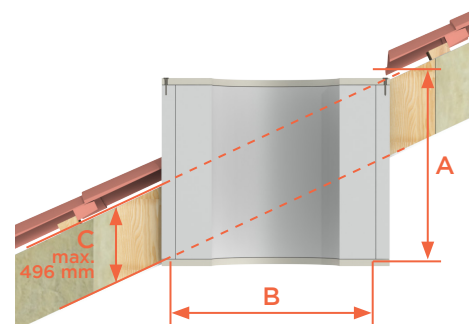
## DACHDURCHFÜHRUNG FÜR SCHRÄGDACH

	DN Ø Rauchrohr in mm	Bauteillänge in mm Maß A	Außenabmessungen in mm Maße B	Preis
LUX-NOVA-GP-600.1	bis DN 150	600	430x430	500,00 €
LUX-NOVA-GP-1000.1	bis DN 150	1000	430x430	735,00 €
LUX-NOVA-GP-600.2	DN 160 bis DN 200	600	480x480	550,00 €
LUX-NOVA-GP-1000.2	DN 160 bis DN 200	1000	480x480	778,00 €
LUX-NOVA-GP-600.3 *	DN 225 bis DN 250	600	530x530	593,00 €
LUX-NOVA-GP-1000.3 *	DN 225 bis DN 250	1000	530x530	855,00 €



## ZUBEHÖR

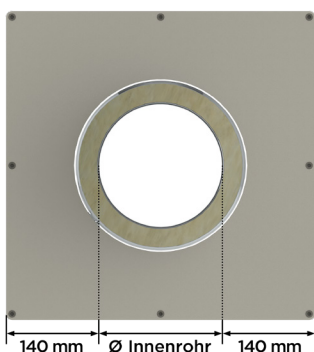
LUX-NOVA1553	Aufpreis für Schrägschnitt bis 45°	136,00 €
LUX-NOVA1554	Aufpreis für Schrägschnitt über 45°	204,00 €
LUX-NOVA1555	Aufpreis für beidseitigen Ausschnitt elliptisch	136,00 €
LUX-NOVA1556.01	Spezialdichtung 0-22° Set inkl. Silikonkleber	110,00 €
LUX-NOVA1556.02	Spezialdichtung 0-22° Set inkl. Silikonkleber	112,00 €
LUX-NOVA1556.03	Spezialdichtung 0-22° Set inkl. Silikonkleber	114,00 €
LUX-NOVA1557.01	Spezialdichtung 23-45° Set inkl. Silikonkleber	111,00 €
LUX-NOVA1557.02	Spezialdichtung 23-45° Set inkl. Silikonkleber	114,00 €
LUX-NOVA1557.03	Spezialdichtung 23-45° Set inkl. Silikonkleber	116,00 €



### SPEZIALFALL SCHRÄGDACH

Bei der Abgasführung durch ein Schrägdach ist die Dachneigung bei der Auswahl der passenden Brandschutzdurchführung zu berücksichtigen. Je größer die Dachneigung, desto größer ist die benötigte Länge (Maß A) der LUX-NOVA. Den entsprechenden Schrägschnitt wie auch den elliptischen Rohrausschnitt muss als Zusatzleistung bei uns in Auftrag gegeben werden.

Berechnung der benötigten Bauteillänge:  
 $A = (\text{Außenbreite } B \times \tan \text{Dachneigung}) + (\text{lotrechte Bauteiltiefe } C / \sin(90^\circ - \text{Dachneigung}))$



### DIE PASSENDE GRÖSSE

Bei unseren Brandschutzdurchführungen beträgt der Mindestabstand des abgasführenden Rohres zu brennbaren Bauteilen 140 mm. Bei zentral angebrachtem Rohrausschnitt ergeben sich die benötigten Außenmaße der Brandschutzdurchführung somit aus der Rechnung Rohrdurchmesser + 280 mm. Bei exzentrischem Rohrausschnitt ist die Abweichung vom Mittelpunkt entsprechend hinzuzurechnen. Auf keiner Seite dürfen 140 mm unterschritten werden.

Bitte beachten Sie, dass die Mindestabstände nur für den brennbaren Wandaufbau bzw. die brennbaren Bauteile in der Wand gelten. Die Wandverkleidungen müssen min. der Anlage 2 - Pos. 1 der Zulassung Z - 7.4 - 3487 entsprechen.