



# Element GRUNDPLATTE FÜR KAMINERHÖHUNG DW08

Eingangsnummer wird  
eingefügt von  
**Jeremias**

Kundennr.: \_\_\_\_\_ Ansprechpartner: \_\_\_\_\_

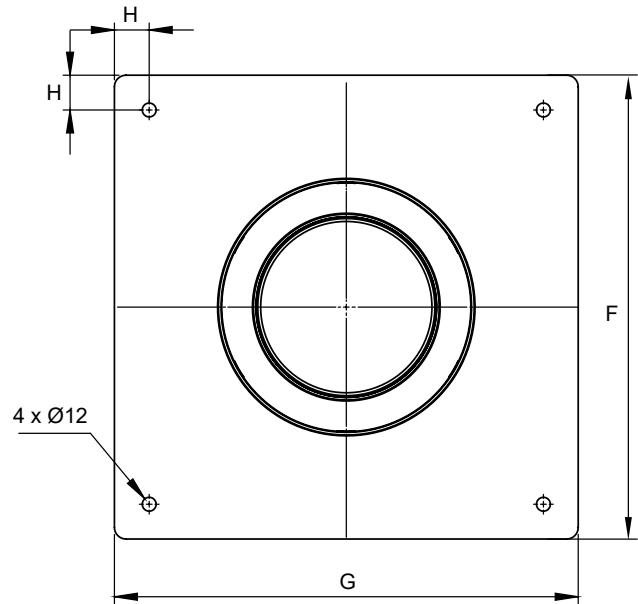
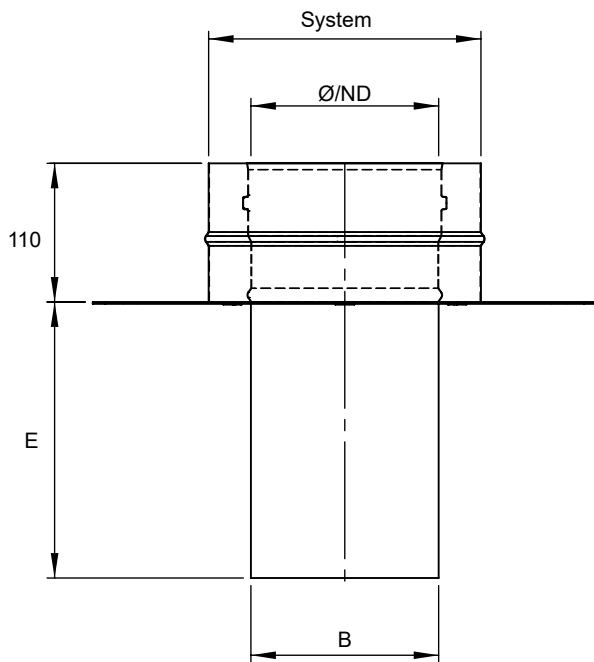
Lieferanschrift /  
Kommission: \_\_\_\_\_

Terminwunsch: \_\_\_\_\_  Abholung: \_\_\_\_\_

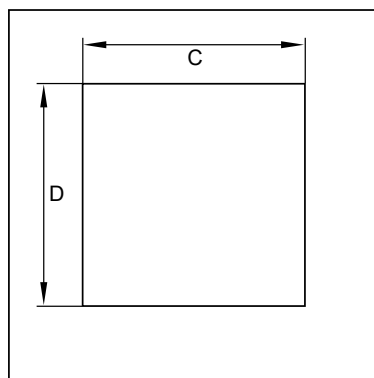
Tel.: \_\_\_\_\_  
Datum, Unterschrift/Stempel

System	ØND	_____ mm	F=	_____ mm
<input type="checkbox"/> DW-FU	B=	_____ mm	G=	_____ mm
<input type="checkbox"/> DW-ECO 2.0	C=	_____ mm	H=	_____ mm
<input type="checkbox"/> DW-KL	D=	_____ mm		
<input type="checkbox"/> _____	E=	_____ mm		

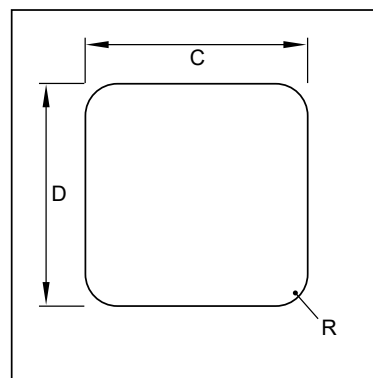
- H= Standard 30 mm alle
- Maße sind Außenmaße



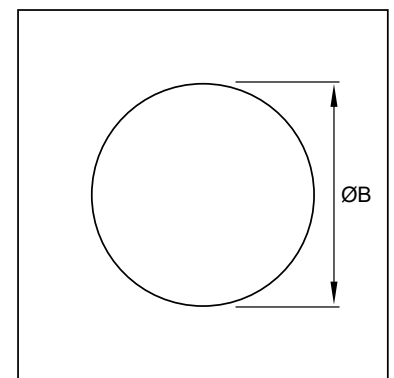
Variante 1 Einschub eckig



Variante 2 Einschub mit abgerundeten Ecken R= \_\_\_\_\_  
siehe Tabelle für Radius



Variante 3 Einschub rund



## TABELLE FÜR RADIUS

EINSCHUB	RADIUS	EINSCHUB	RADIUS	EINSCHUB	RADIUS	EINSCHUB	RADIUS
130x130	R=28	170x170	R=50	150x150	R=50	260x260	R=50
135x135	R=28	175x175	R=50	220x220	R=50	265x265	R=50
140x140	R=28	180x180	R=50	225x225	R=50	270x270	R=50
145x145	R=28	185x185	R=50	230x230	R=50	275x275	R=50
150x150	R=35	190x190	R=50	235x235	R=50	280x280	R=50
155x155	R=35	195x195	R=50	240x240	R=50	285x285	R=50
160x160	R=35	200x200	R=50	245x245	R=50	290x290	R=50
165x165	R=35	205x205	R=50	250x250	R=50	295x295	R=50
		210x210	R=50	255x255	R=50	300x300	R=50