

**Allgemeine
bauaufsichtliche
Zulassung/
Allgemeine
Bauartgenehmigung**

Zulassungsstelle für Bauprodukte und Bauarten

Bautechnisches Prüfamt

Eine vom Bund und den Ländern
gemeinsam getragene Anstalt des öffentlichen Rechts

Mitglied der EOTA, der UEAtc und der WFTAO

Datum:

25.06.2020

Geschäftszeichen:

III 51-1.7.4-12/19

Nummer:

Z-7.4-3482

Geltungsdauer

vom: **25. Juni 2020**

bis: **25. Juni 2025**

Antragsteller:

Jeremias GmbH

Opfenrieder Straße 12

91717 Wassertrüdingen

Gegenstand dieses Bescheides:

"Furado-Schachtelemente" für Abgasanlagen T400 LA90 und T200 LA90

Der oben genannte Regelungsgegenstand wird hiermit allgemein bauaufsichtlich zugelassen/
genehmigt.

Dieser Bescheid umfasst sieben Seiten und 17 Anlagen.

DIBt

I ALLGEMEINE BESTIMMUNGEN

- 1 Mit diesem Bescheid ist die Verwendbarkeit bzw. Anwendbarkeit des Regelungsgegenstandes im Sinne der Landesbauordnungen nachgewiesen.
- 2 Dieser Bescheid ersetzt nicht die für die Durchführung von Bauvorhaben gesetzlich vorgeschriebenen Genehmigungen, Zustimmungen und Bescheinigungen.
- 3 Dieser Bescheid wird unbeschadet der Rechte Dritter, insbesondere privater Schutzrechte, erteilt.
- 4 Dem Verwender bzw. Anwender des Regelungsgegenstandes sind, unbeschadet weitergehender Regelungen in den "Besonderen Bestimmungen", Kopien dieses Bescheides zur Verfügung zu stellen. Zudem ist der Verwender bzw. Anwender des Regelungsgegenstandes darauf hinzuweisen, dass dieser Bescheid an der Verwendungs- bzw. Anwen- dungsstelle vorliegen muss. Auf Anforderung sind den beteiligten Behörden ebenfalls Kopien zur Verfügung zu stellen.
- 5 Dieser Bescheid darf nur vollständig vervielfältigt werden. Eine auszugsweise Veröffentlichung bedarf der Zustimmung des Deutschen Instituts für Bautechnik. Texte und Zeichnungen von Werbeschriften dürfen diesem Bescheid nicht widersprechen, Übersetzungen müssen den Hinweis "Vom Deutschen Institut für Bautechnik nicht geprüfte Übersetzung der deutschen Originalfassung" enthalten.
- 6 Dieser Bescheid wird widerruflich erteilt. Die Bestimmungen können nachträglich ergänzt und geändert werden, insbesondere, wenn neue technische Erkenntnisse dies erfordern.
- 7 Dieser Bescheid bezieht sich auf die von dem Antragsteller gemachten Angaben und vorgelegten Dokumente. Eine Änderung dieser Grundlagen wird von diesem Bescheid nicht erfasst und ist dem Deutschen Institut für Bautechnik unverzüglich offenzulegen.
- 8 Die von diesem Bescheid umfasste allgemeine Bauartgenehmigung gilt zugleich als allgemeine bauaufsichtliche Zulassung für die Bauart.

II BESONDERE BESTIMMUNGEN

1 Regelungsgegenstand und Anwendungsbereich

Der Regelungsgegenstand sind rechteckige oder dreieckige Außenschalen (Schächte) mit der Bezeichnung "Furado-Schachtelemente" aus nichtbrennbaren Calciumsilikatplatten mit der Bezeichnung "SkamoCovering Board 300" und deren Zusammenfügen für Abgasanlagen.

Die Außenschalen werden aus dem v. g. Plattenmaterial in den Werkstätten des Herstellers zugeschnitten und durch eine Stufenfalzverbindung miteinander verbunden und verklebt. Die maximale Elementlänge beträgt 1000 mm und die maximale lichte Weite 660 mm x 660 mm. Die Außenschalen dürfen für Abgasanlagen mit abgasführenden Innenschalen nach DIN EN 1856-1¹, DIN EN 1856-2², DIN EN 1457-1³ bzw. DIN EN 1457-2⁴ verwendet werden.

Aus den Elementen dürfen Außenschalen von Montageabgasanlagen, entsprechend Abschnitt 7.2.3 und 8.1.1.3 von DIN V 18160-1⁵, hergestellt werden und entsprechend der Produktklassifizierung T400 L_A90⁶ und T200 L_A90⁶ verwendet werden. Sofern die mit den Elementen errichteten Abgasanlagen mit Innenschalen nach DIN EN 14471⁷ angewendet werden, ist die Produktklassifizierung auf T160 L_A90⁶ zu begrenzen.

Die Errichtung der Montageabgasanlagen erfolgt nach den Verwendungsregeln von DIN V 18160-1⁵. Bei Abgastemperaturen über T200 ist besonders auf die Einhaltung der in DIN V 18160-1⁵, Abschnitt 6.9.3.1 beschriebenen Abstandsregeln zu achten.

Die Außenschalenelemente dürfen auch in Verbindung mit rußbrandbeständigen Systemabgasanlagen nach allgemeiner bauaufsichtlicher Zulassung zum Anschluss von Feuerstätten für die Brennstoffe naturbelassenes Holz, Gas und Heizöl EL, sowohl für trockene als auch feuchte Betriebsweise, angewendet werden.

Zur Erfüllung der Feuerwiderstandsdauer sind die mit den Außenschalenelementen errichteten Abgasanlagen mit Innenschalen und einer mindestens 25 mm dicken Dämmschicht auszuführen. Für Innenschalen, die eine eigene Dämmschicht (z. B. doppelwandige Metallabgasanlagen) von mindestens 25 mm aufweisen, ist keine zusätzliche Dämmung erforderlich.

2 Bestimmungen für das Bauprodukt

2.1 Eigenschaften und Zusammensetzung

Für die Außenschalen (Schächte) mit der Bezeichnung "Furado-Schachtelemente" sind die in Tabelle 1 aufgeführten Bauprodukte mit den angegebenen Eigenschaften bzw. Leistungsmerkmalen zu verwenden.

1	DIN EN 1856-1:2009-09	Abgasanlagen - Anforderungen an Metall-Abgasanlagen - Teil 1: Bauteile für System-Abgasanlagen
2	DIN EN 1856-2:2009-09	Abgasanlagen - Anforderungen an Metall-Abgasanlagen - Teil 2: Innenrohre und Verbindungsstücke aus Metall
3	DIN EN 1457-1:2012-04	Abgasanlagen - Keramik-Innenrohre – Teil 1: Innenrohre für Trockenbetrieb - Anforderungen und Prüfungen; Deutsche Fassung EN 1457-1:2012
4	DIN EN 1457-2:2012-04	Abgasanlagen - Keramik-Innenrohre – Teil 2: Innenrohre für Nassbetrieb - Anforderungen und Prüfungen; Deutsche Fassung EN 1457-2:2012
5	DIN V 18160:2006-01	Abgasanlagen - Teil 1: Planung und Ausführung
6	L _A 90	Kennzeichnung des Feuerwiderstands von Abgasanlagen nach DIN 18160-60: 2014-02 Abgasanlagen - Teil 60: Nachweise für das Brandverhalten von Abgasanlagen und Bauteilen von Abgasanlagen - Begriffe, Anforderungen und Prüfungen
7	DIN EN 14471:2015-03	Abgasanlagen - Systemabgasanlagen mit Kunststoffinnenrohren – Anforderungen und Prüfungen

Tabelle 1: Zusammenstellung der Bauprodukte für die Außenschalen

Bezeichnung	Dicke	Dichte/ Flächengewicht	Baustoffklas- sifizierung	Grundlage
SkamoCovering Board 300	1 x 50 mm	ca. 15 kg/m ²	A1	ETA-18/0648 vom 2018/08/07 bzw. entsprechende Leistungserklärung
Promat-Kleber K84 oder SBK-2000		1650 kg/m ³ bis 2100 kg/m ³ oder ca. 1560 kg/m ³	A1	P-NDS04-5 oder K-2300/212/17-MPA BS
Schnellbauschrauben	4,5 x 100 mm		verzinkt	

Die Außenschalen haben an den Enden jeweils Stufenfalze und werden in Längen von 250 mm bis 1000 mm hergestellt. Form und Maße der Formstücke entsprechen den Angaben der Anlagen 1 bis 16. Für die planmäßigen Abmessungen der Außenschalen sind folgende Abweichungen zulässig:

lichte Seiten	± 5 mm
Wanddicke	± 5 %
Höhe	± 5 mm

2.2 Herstellung und Kennzeichnung

2.2.1 Herstellung

Die Außenschalen (Schächte) sind werkseitig im Herstellwerk des Antragstellers herzustellen.

2.2.2 Kennzeichnung

Die Außenschalen (Schächte)/deren Lieferschein/deren Verpackung oder deren Beipackzettel müssen vom Hersteller mit den Übereinstimmungszeichen (Ü-Zeichen) mit Angabe der Produktklassifizierung T400 LA90 bzw. T200 LA90 nach den Übereinstimmungszeichen-Verordnungen der Länder gekennzeichnet werden. Die Kennzeichnung mit dem Ü-Zeichen darf nur erfolgen, wenn die Voraussetzungen nach Abschnitt 2.3 erfüllt sind.

2.3 Übereinstimmungsbestätigung

2.3.1 Allgemeines

Die Bestätigung der Übereinstimmung der Bauprodukte mit den Bestimmungen der von dem Bescheid erfassten allgemeinen bauaufsichtlichen Zulassung muss für jedes Herstellwerk mit einer Übereinstimmungserklärung des Herstellers auf der Grundlage einer Erstprüfung durch den Hersteller und einer werkseigenen Produktionskontrolle erfolgen. Die Übereinstimmungserklärung hat der Hersteller durch Kennzeichnung der Bauprodukte mit dem Übereinstimmungszeichen (Ü-Zeichen) unter Hinweis auf den Verwendungszweck abzugeben.

2.3.2 Werkseigene Produktionskontrolle

In dem Herstellwerk ist eine werkseigene Produktionskontrolle einzurichten und durchzuführen. Unter werkseigener Produktionskontrolle wird die vom Hersteller vorzunehmende kontinuierliche Überwachung der Produktion verstanden, mit der dieser sicherstellt, dass die von ihm hergestellten Bauprodukte den Bestimmungen der von diesem Bescheid erfassten allgemeinen bauaufsichtlichen Zulassung entsprechen.

Bei Anlieferung der Werkstoffe (Calciumsilikatplatten und Kleber) sind die Lieferscheine und die Ware zu kontrollieren. Darüber hinaus sind am fertigen Produkt vor Auslieferung mindestens folgende Prüfungen durchzuführen:

Tabelle 2: Werkseigenen Produktionskontrolle

Abschnitt	Bauteil/Produkt	Eigenschaft	Häufigkeit	Grundlage
2.1	Außenschacht	Dicke der Platten und Abmessungen	einmal fertigungs- täglich bzw. bei jeder Lieferung	Abschnitt 2.1
		Kennzeichnung Zertifikat		SkamoCovering Board 300 EAD 350142-00-1106
	"Promat-Kleber K84" oder "SBK 2000"	Übereinstim- mungszeichen		P - NDS04 – 5 oder K-2300/212/17-MPA BS

Die Ergebnisse der werkseigenen Produktionskontrolle sind aufzuzeichnen und auszuwerten. Die Aufzeichnungen müssen mindestens folgende Angaben enthalten:

- Bezeichnung des Bauprodukts bzw. des Ausgangsmaterials und der Bestandteile
- Art der Kontrolle oder Prüfung
- Datum der Herstellung und der Prüfung des Bauprodukts bzw. des Ausgangsmaterials oder der Bestandteile
- Ergebnis der Kontrollen und Prüfungen und, soweit zutreffend, Vergleich mit den Anforderungen
- Unterschrift des für die werkseigene Produktionskontrolle Verantwortlichen

Die Aufzeichnungen sind mindestens fünf Jahre aufzubewahren. Sie sind dem Deutschen Institut für Bautechnik und der zuständigen obersten Bauaufsichtsbehörde auf Verlangen vorzulegen.

Bei ungenügendem Prüfergebnis sind vom Hersteller unverzüglich die erforderlichen Maßnahmen zur Abstellung des Mangels zu treffen. Bauprodukte, die den Anforderungen nicht entsprechen, sind so zu handhaben, dass Verwechslungen mit übereinstimmenden ausgeschlossen werden. Nach Abstellung des Mangels ist - soweit technisch möglich und zum Nachweis der Mängelbeseitigung erforderlich - die betreffende Prüfung unverzüglich zu wiederholen.

3 Bestimmungen für Planung, Bemessung und Ausführung

3.1 Planung

3.1.1 Allgemeines

Für die Planung der Montageabgasanlagen gelten die Bestimmungen von DIN V 18160-1⁵.

Für die Richtungsänderungen des Schachtes sind Formstücke entsprechend den Angaben in Anlage 1 aus dem gleichen Werkstoff wie der übrige Schacht zu verwenden. Die Auflage der Schrägführung und des Schachtabschnittes darüber sind an der anschließenden Wand oder vergleichbar belastbare Konstruktionen sicher zu befestigen. Dabei sind die Dübelkräfte der Kraffteinleitung in die Wand oder vergleichbar belastbare Konstruktionen in jedem Einzelfall zu ermitteln. Die verwendete Innenschale muss entsprechende Bauteile beinhalten, die die aus den thermischen Betriebsbeanspruchungen resultierende Längendehnung in sich aufnehmen kann, sodass keine weiteren Druckspannungen auf die Außenschalen (Schächte) wirken können. Die Schrägführung muss in einem stets zugänglichen Raum liegen und darf nicht mehr als 45° zwischen der Schachtachse und der Senkrechten betragen.

Montageabgasanlagen im Unterdruck dürfen einmal mit einem Winkel bis 30° zwischen der Achse und der Senkrechten schräg geführt werden; bei Anlagen im Überdruckbetrieb darf dieser Winkel 45° betragen.

Die Schächte sind gegen Ausknicken zu sichern. Dieses kann entweder durch eine Deckeneinspannung oder durch geeignete Wandbefestigungen oder vergleichbar belastbare Stützkonstruktionen erfolgen. Der Abstand zwischen den Befestigungen bzw. zwischen dem Deckendurchgang und einer Befestigung darf innerhalb von Gebäuden maximal 5 m und außerhalb von Gebäuden maximal 3 m betragen.

Für Decken- und Dachdurchführungen der Schächte sind die Angaben der Anlagen 5 und 6, 9, 11 und 12 sowie 15 und 16 zu beachten.

3.1.2 Montageschornsteine

Die Bauprodukte dürfen zur Herstellung von Außenschalen (Schächte) für Schornsteine mit abgasführenden Innenschalen, z. B. nach DIN EN 1856-1¹ und DIN EN 1856-2² sowie DIN EN 1457-1³ bzw. DIN EN 1457-2⁴, und einer anliegenden 25 mm Dämmstoffschicht verwendet werden.

Dämmstoffe für Montage-Abgasanlagen müssen DIN EN 14303⁸ entsprechen. Ihre obere Anwendungsgrenztemperatur muss größer oder gleich der benötigten Temperaturklasse der vorgesehenen Abgasanlage sein. Für die Erfüllung der Dauerwirksamkeit (Rußbrand Beständigkeit) muss die Leistung des Dämmstoffes nach geltenden bauaufsichtlichen Verfahren erklärt bzw. nachgewiesen werden.

An diese Schornsteine dürfen Feuerstätten für feste, flüssige und gasförmige Brennstoffe angeschlossen werden, die in der Regel keine höheren Temperaturen als 400 °C erzeugen.

Von der Oberfläche der Außenschale (Schacht) ist ein Abstand zu brennbaren Baustoffen gemäß DIN V 18160-1⁵ Abschnitt 6.9 bzw. gemäß der Anlage 15 einzuhalten.

3.1.3 Montageabgasleitungen

Die Bauprodukte dürfen auch zur Herstellung von Außenschalen (Schächte) von Abgasleitungen, z. B. nach DIN EN 1856-1¹ und DIN EN 1856-2², DIN EN 14471⁷ sowie DIN EN 1457-1³ bzw. DIN EN 1457-2⁴, und einer anliegenden mindestens 25 mm dicken Dämmstoffschicht verwendet werden.

Dämmstoffe für Montage-Abgasanlagen müssen DIN EN 14303⁸ entsprechen. Ihre obere Anwendungsgrenztemperatur muss größer oder gleich der benötigten Temperaturklasse der vorgesehenen Abgasanlage sein. Für die Erfüllung der Dauerwirksamkeit (Rußbrand Beständigkeit) muss die Leistung des Dämmstoffes nach geltenden bauaufsichtlichen Verfahren erklärt bzw. nachgewiesen werden.

Die Abstände zur brennbaren Baustoffen sind in Abhängigkeit der verwendeten Abgasleitung sowie der angeschlossenen Gas- oder Ölfeuerstätten nach DIN V 18160-1⁵, Abschnitt 6.9 bzw. gemäß der Anlage 16 einzuhalten.

3.2 Bemessung

Für den Nachweis der Standsicherheit sind die Bestimmungen von DIN V 18160-1⁵ Abschnitt 13 zu beachten.

Die anrechenbare Bruchlast der Formstücke aus Calciumsilikatplatten mit einer Schachthöhe von 1000 mm beträgt 1,6 N/mm².

3.3 Ausführung

Es gelten die Versetz- und Montageanleitungen des Herstellers in Verbindung mit den Bestimmungen der DIN V 18160-1⁵. Die Außenschalen dürfen nur durch geschultes Personal versetzt werden.

⁸ DIN EN 14303:2016-08 Wärmedämmstoffe für die technische Gebäudeausrüstung und für betriebstechnische Anlagen in der Industrie - Werkmäßig hergestellte Produkte aus Mineralwolle (MW) - Spezifikation; Deutsche Fassung EN 14303:2015

**Allgemeine bauaufsichtliche Zulassung/
Allgemeine Bauartgenehmigung**

Nr. Z-7.4-3482

Seite 7 von 7 | 25. Juni 2020

Die einzelnen Außenschalen werden durch Stufenfalze zentriert und durch Verkleben mit dem Versetzmittel (Kleber) nach Abschnitt 2.1 fixiert und zu einem Schacht verbunden (siehe Anlagen 1 bis 16).

Die abnehmbare Frontplatte ist nach Installation der Abgasanlage zusätzlich zu der Verschraubung zu verkleben.

Die Außenschalen sind gegen Ausknicken entsprechend den Angaben des Abschnitts 3.1.1 zu sichern. Dies kann entweder durch eine Deckeneinspannung oder durch geeignete Wandbefestigungen oder vergleichbar belastbare Stützkonstruktionen erfolgen.

3.4 Übereinstimmungserklärung des Ausführenden

Die bauausführende Firma, die die Abgasanlage errichtet hat, muss eine Bestätigung der Übereinstimmung der Bauart mit dieser allgemeinen Bauartgenehmigung abgeben (s. § 16a, Abs. 5 i. V. mit § 21 Abs. 2 MBO)⁹. Hierfür kann das Formblatt entsprechend Anlage 17 verwendet werden.

3.5 Beschriftung

Jede nach dieser allgemeinen Bauartgenehmigung errichtete Abgasanlage ist im Bereich der unteren Reinigungsöffnung mit einem festen Schild (mindestens 52 mm x 105 mm) mit folgenden Angaben in Abhängigkeit der jeweiligen Nutzung zu kennzeichnen.

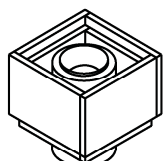
Beispiel der Kennzeichnung einer ausgeführten Abgasanlage:

Schornstein gemäß aBG Nr.: Z-7.4-3482 T400 N1 D3 G50 LA90

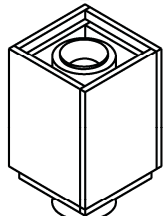
Maja Tiemann
Abteilungsleiterin

Beglaubigt
Marek Hajdel

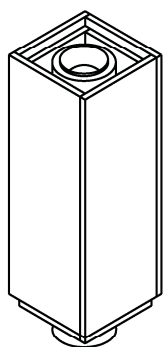
⁹ Nach Landesrecht



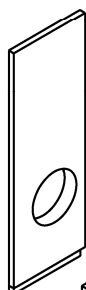
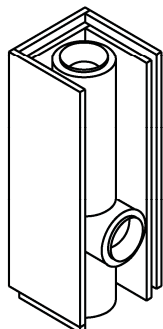
Schacht 250 mm



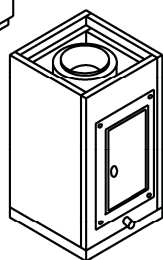
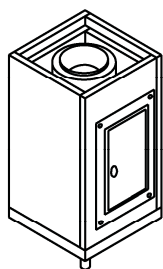
Schacht 500 mm



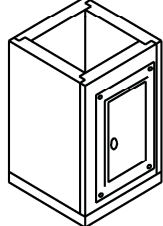
Schacht 1000 mm



Schacht 1000 mm Front offen
z.B. für bauseitige Anschlussöffnung



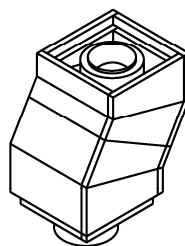
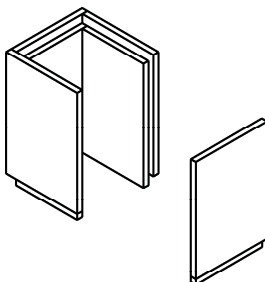
Fußelement mit Reinigung / Prüföffnung
und Kondensatschale



Sockelstein bei Bedarf

Innenrohr: z.B. Edelstahl
Dämmung: Mineralwollrohrschale mind. 25 mm
Schachtmaterial: Calciumsilikat
Brandschutzkleber: z.B. Promat K84

Schacht 500 mm Front offen
z.B. für obere Reinigung



Winkel 15° - 45°

LS 50

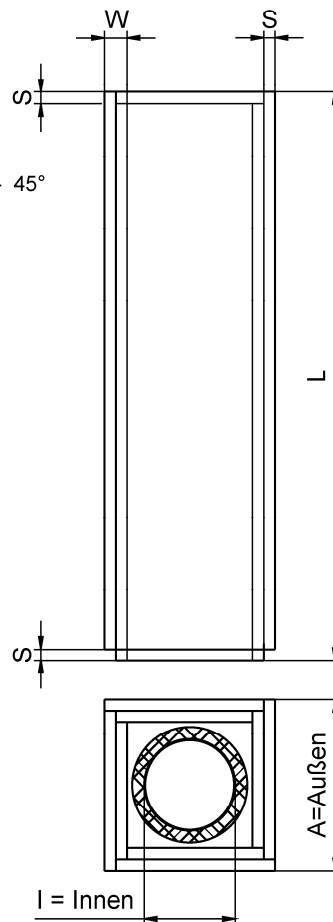
Leichtbauschornstein

l=Innenrohr 80 - 600 mm
Dämmdicke mind. 25 mm

A=Außenabmessungen
A = l + ≥ 160 mm

Längen	Standardabmessungen		
	L	S	W
250 mm	250 mm	25 mm	50 mm
bis	500 mm		
1000 mm	1000 mm		

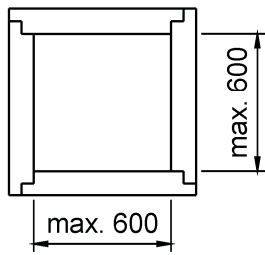
Rechteckige und mehrzügige Ausführungen
sowie Wandungsdicken >50 mm
sind möglich



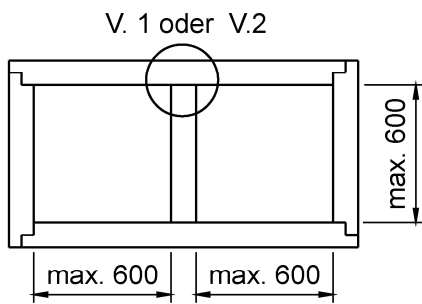
"Furado-Schachtelemente" für Abgasanlagen T400 LA90 und T200 LA90

Leichtbauschornstein LS 50

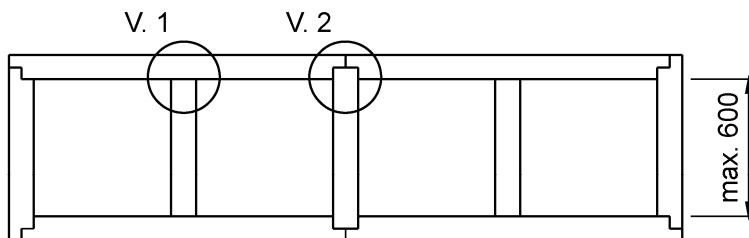
Anlage 1



Schacht einzügig

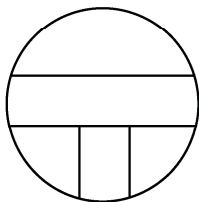


Schacht zweizügig

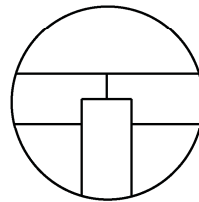


Schacht mehrzügig

Schachtzunge Variante 1:
 Stumpf gestoßen



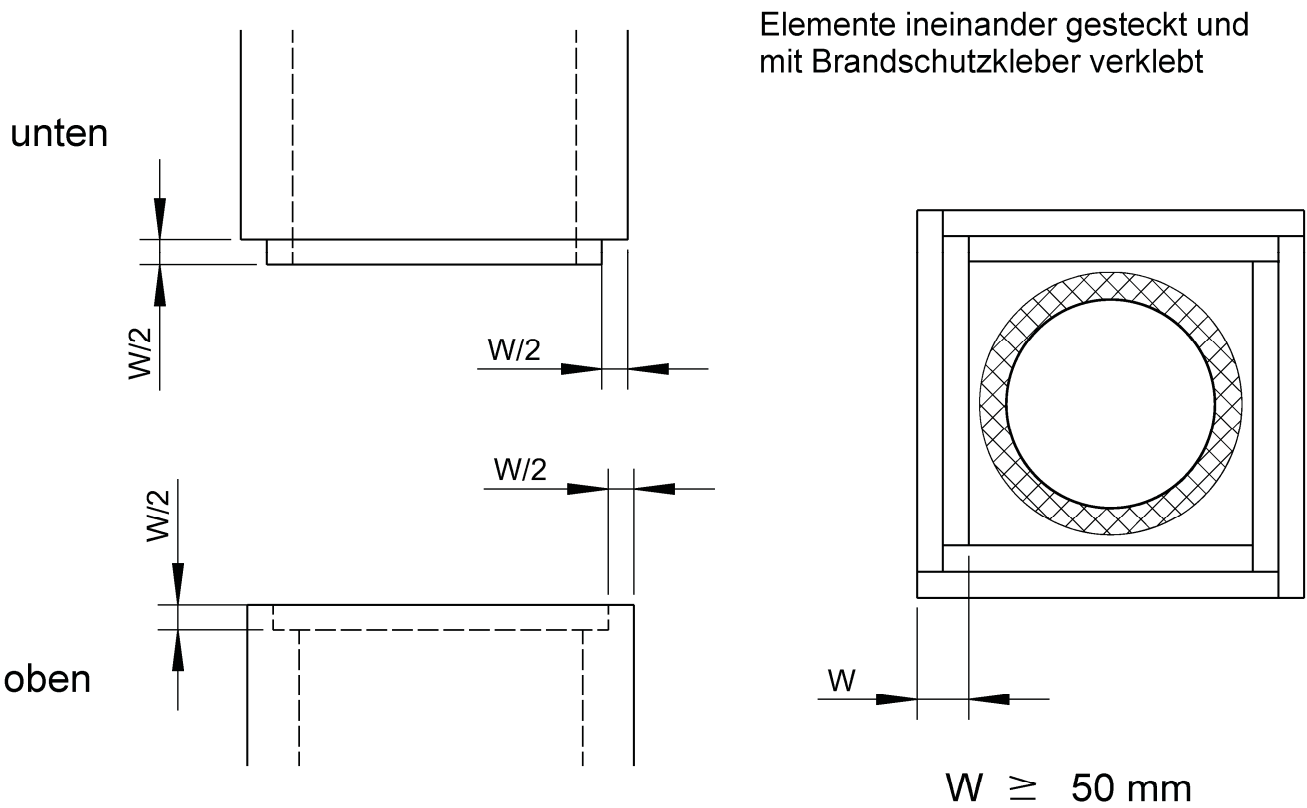
Schachtzunge Variante 2:
 Eingelassen



"Furado-Schachtelemente" für Abgasanlagen T400 LA90 und T200 LA90

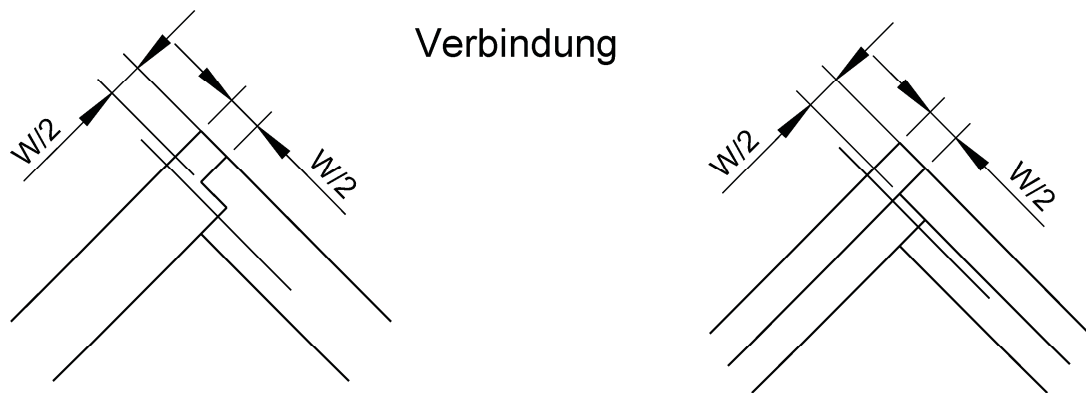
Ein- und mehrzügige Variante LS 50

Anlage 2



Seitenteile verklebt und verschraubt

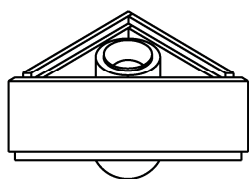
Verbindung



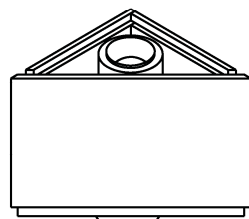
"Furado-Schachtelemente" für Abgasanlagen T400 LA90 und T200 LA90

Stoßverbindung Elementverbindung LS 50

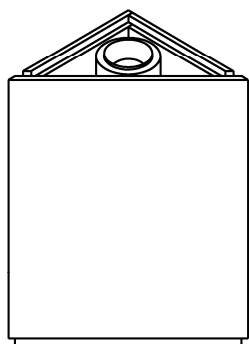
Anlage 3



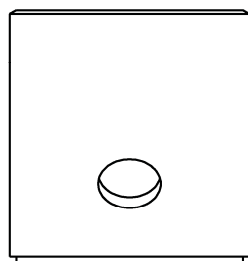
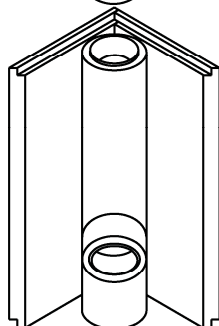
Schacht 250 mm



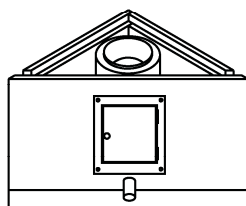
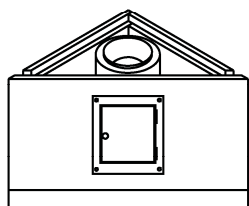
Schacht 500 mm



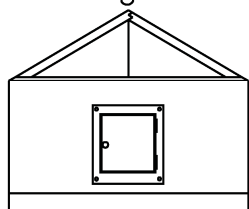
Schacht 1000 mm



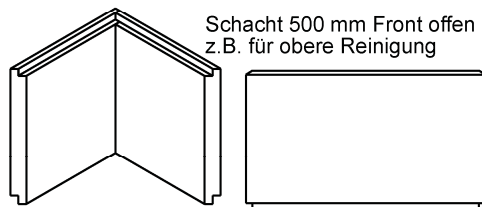
Schacht 1000 mm Front offen
z.B. für bauseitige Anschlussöffnung



Fußelement mit Reinigung / Prüföffnung
und Kondensatschale



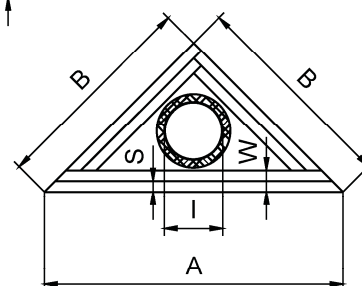
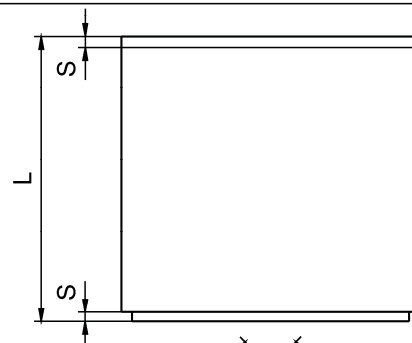
Sockelstein bei Bedarf



Schacht 500 mm Front offen
z.B. für obere Reinigung

DLS 50	
Leichtbauschornstein	
l	A x B
80	579 x 410
bis 130	700 x 495
bis 150	748 x 529
bis 180	821 x 580
200	869 x 615
bis 250	990 x 700
300	1111 x 785
Zwischengrößen möglich	

Längen	Standardabmessungen		
L	L	S	W
250 mm	250 mm		
bis 1000 mm	500 mm 1000 mm	25 mm	50 mm
Wandungsdicken >50 mm sind möglich			



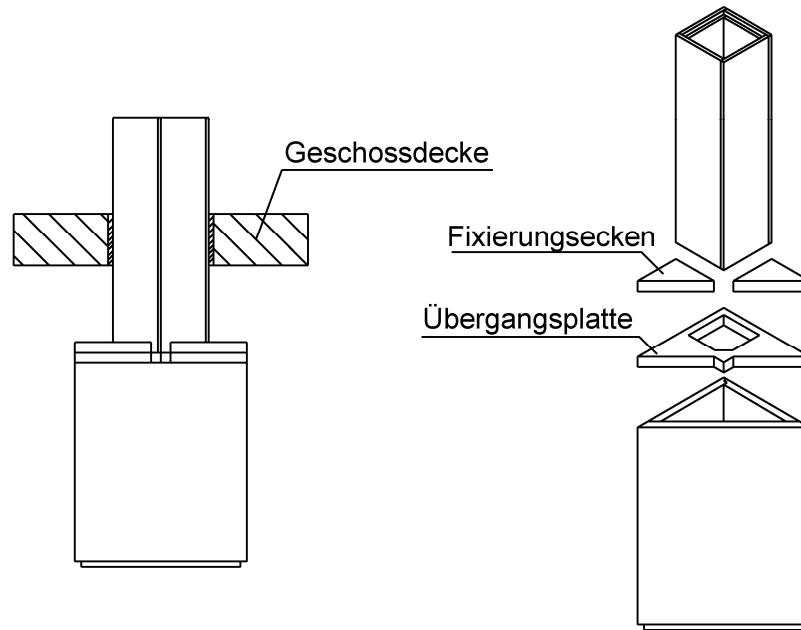
Innenrohr: z.B. Edelstahl
Dämmung: Mineralwollrohrschaule mind. 25 mm
Schachtmaterial: Calciumsilikat
Brandschutzkleber: z.B. Promat K84

"Furado-Schachtelemente" für Abgasanlagen T400 LA90 und T200 LA90

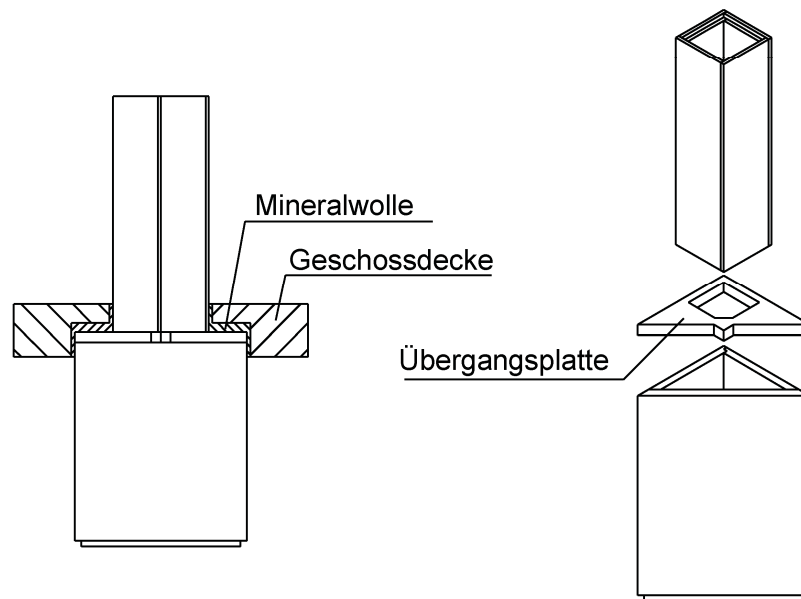
Dreieck-Leichtbauschornstein DLS 50

Anlage 4

Übergang unter Geschossdecke
 mit Fixierungsecken



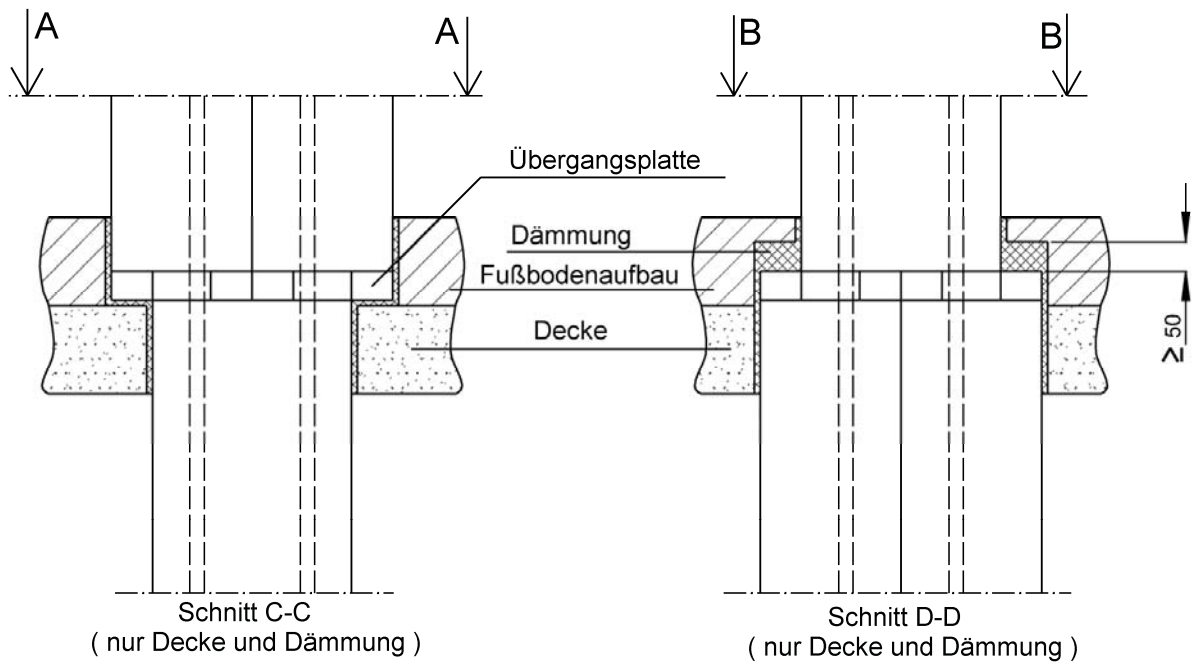
Übergang in Geschossdecke



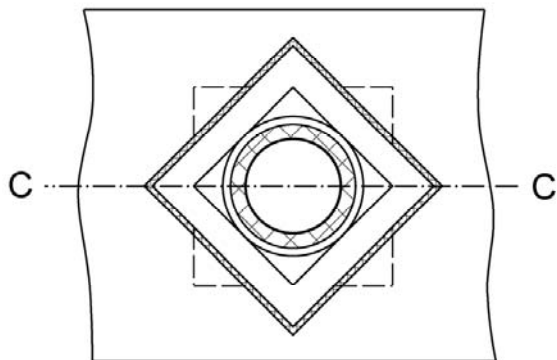
"Furado-Schachtelemente" für Abgasanlagen T400 LA90 und T200 LA90

Übergang DLS 50 / LS 50 unter / in Geschossdecke

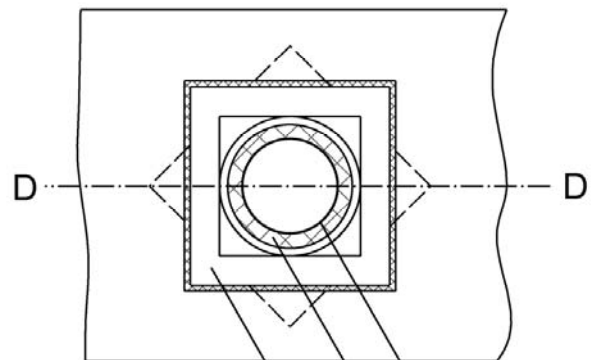
Anlage 5



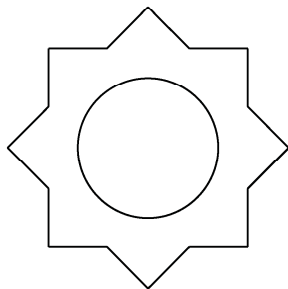
Ansicht A-A



Ansicht B-B



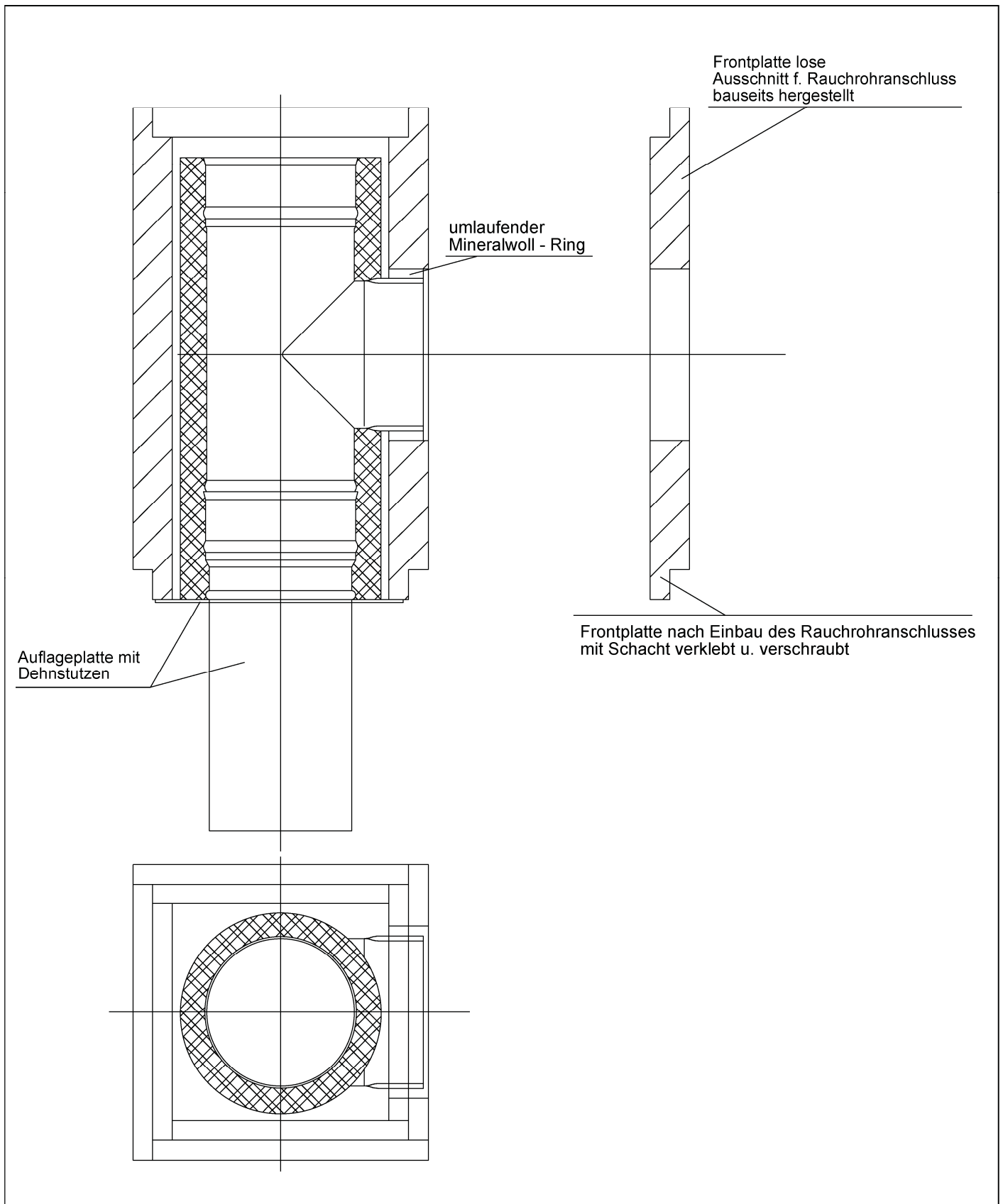
Übergangsplatte ≥ 50 mm dick, mit den Schächten verklebt und verschraubt



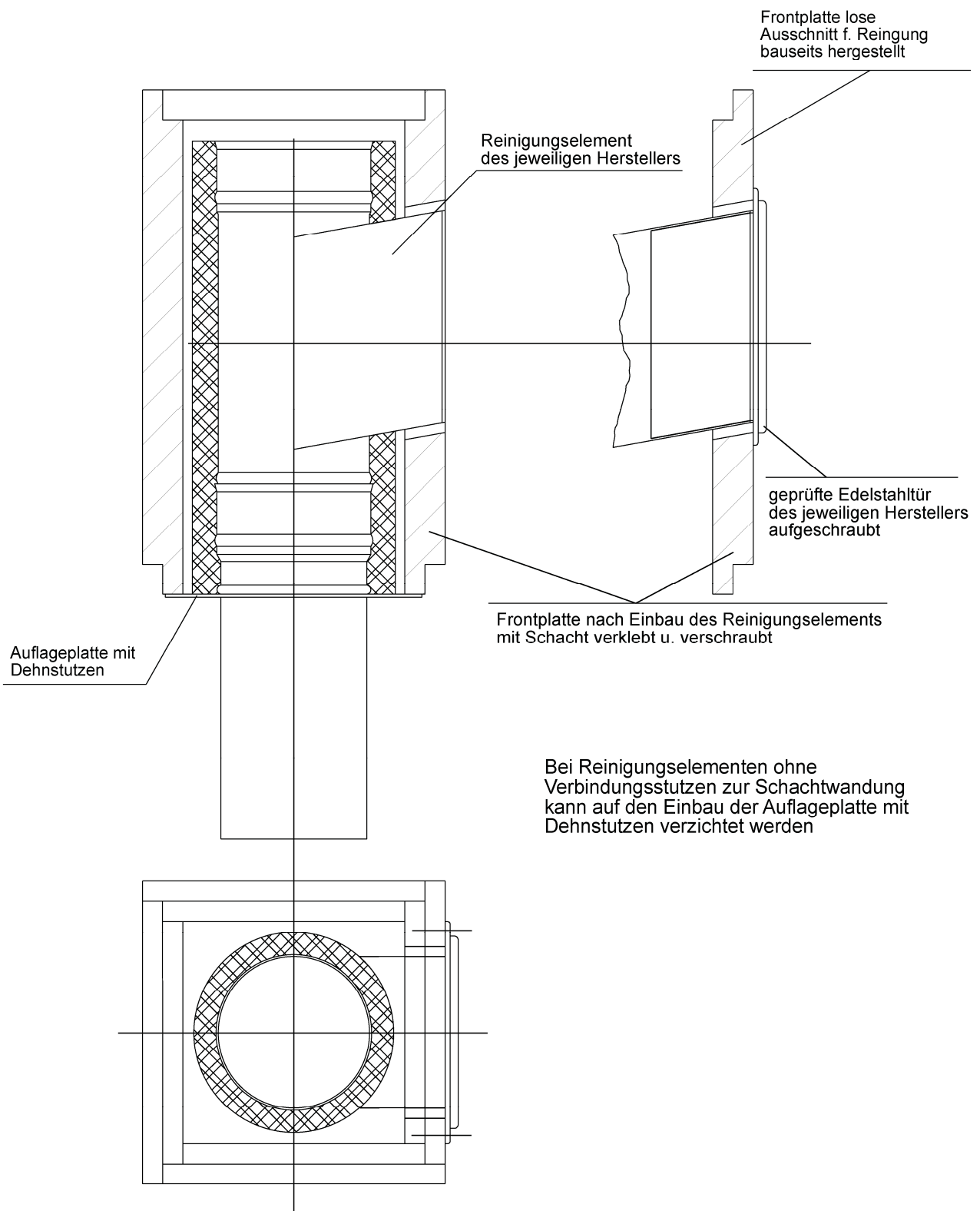
"Furado-Schachtelemente" für Abgasanlagen T400 LA90 und T200 LA90

Übergang LS 50 auf LS 50 bis zu 45° verdreht

Anlage 6



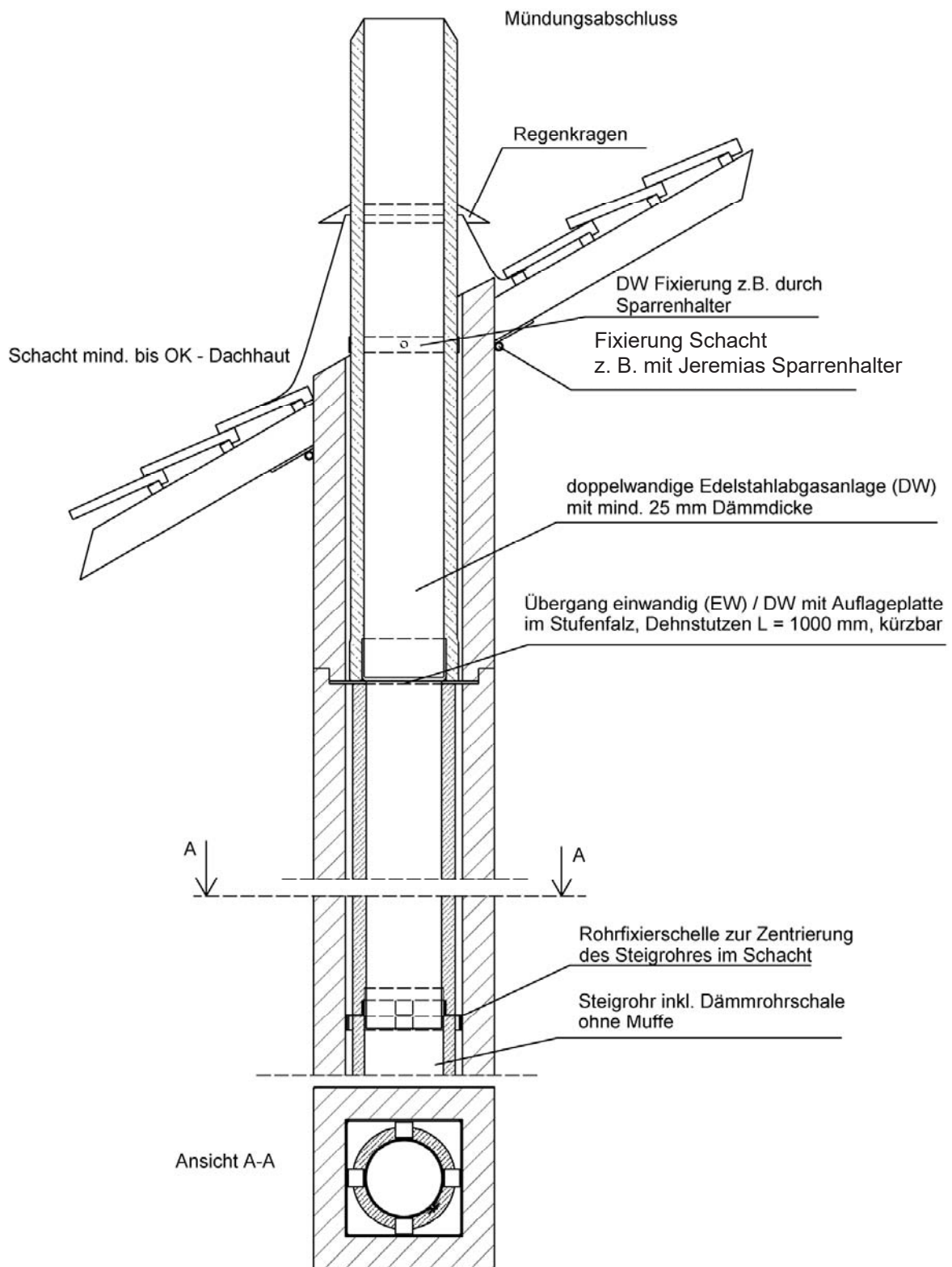
"Furado-Schachtelemente" für Abgasanlagen T400 LA90 und T200 LA90	Anlage 7
Zusätzlicher Rauchrohranschluss m. Dehnstutzen u. Auflageplatte	



"Furado-Schachtelemente" für Abgasanlagen T400 LA90 und T200 LA90

Zusätzliches Reinigungselement m. Dehnstutzen u. Auflageplatte

Anlage 8

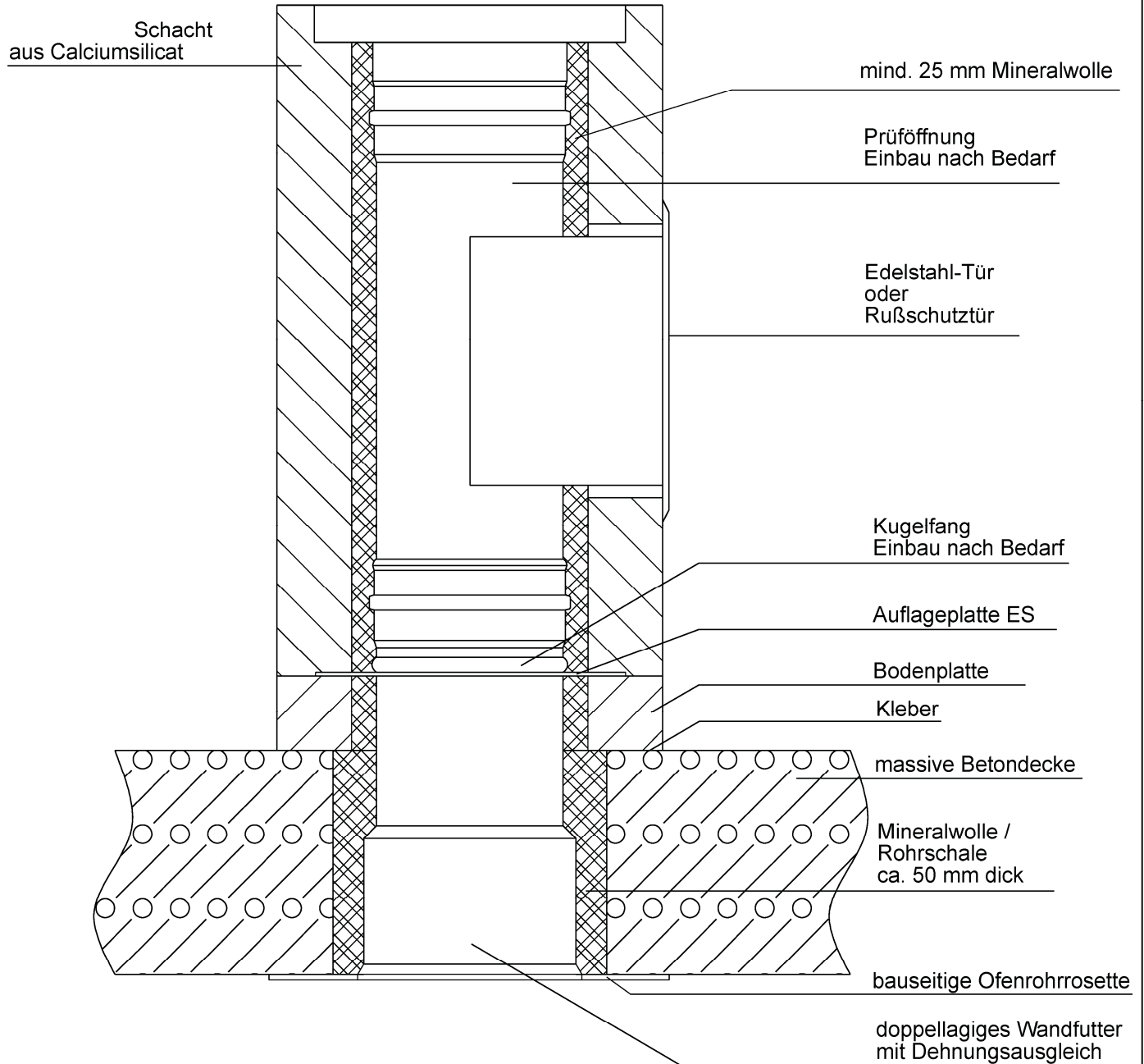


"Furado-Schachtelemente" für Abgasanlagen T400 LA90 und T200 LA90

Übergang LS 50 - auf DW über Dach

Anlage 9

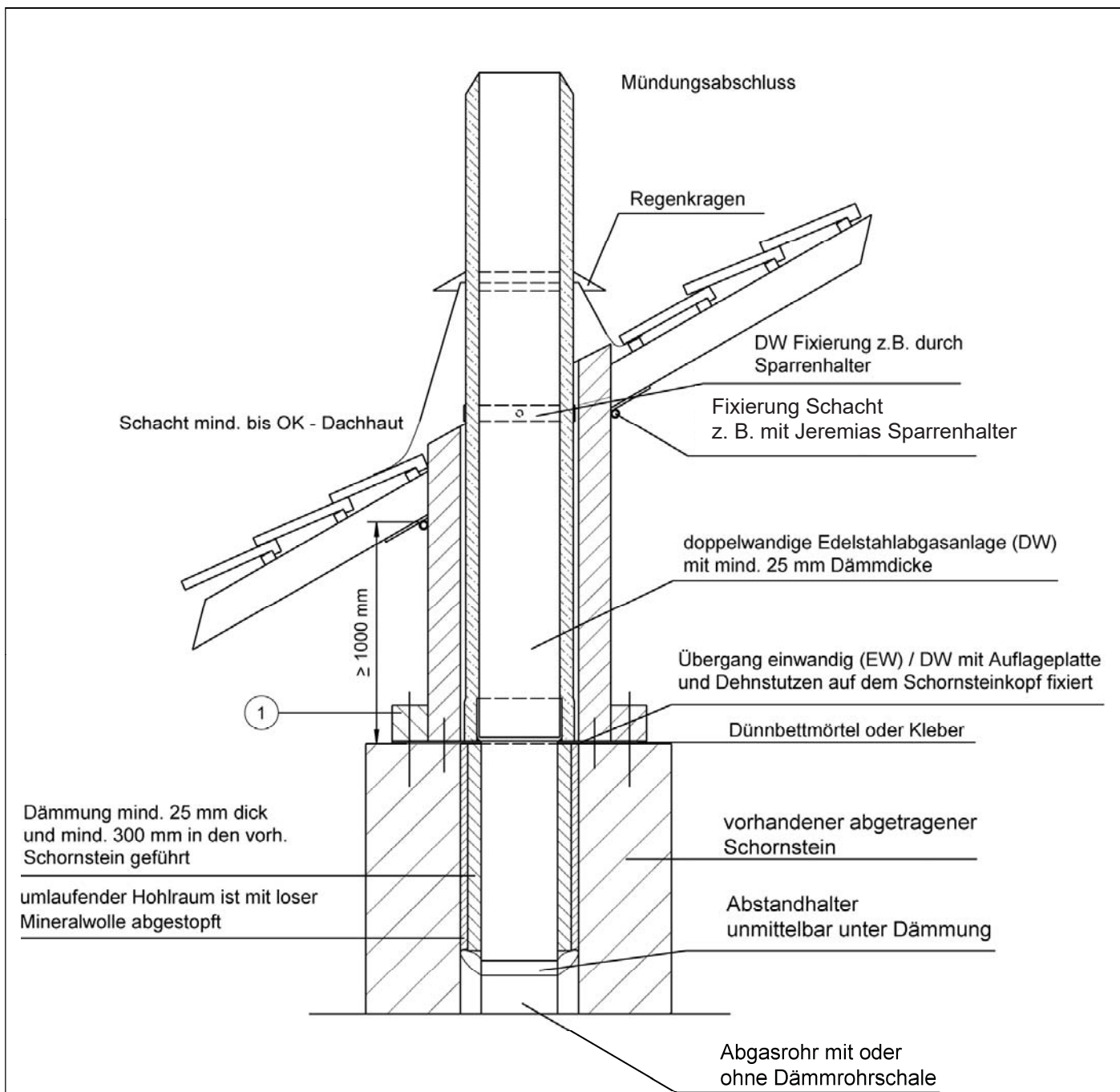
Durchgang durch Betondecke
 Rohrelemente nicht geschnitten



"Furado-Schachtelemente" für Abgasanlagen T400 LA90 und T200 LA90

Fußteil a. Betondecke Deckendurchführung

Anlage 10



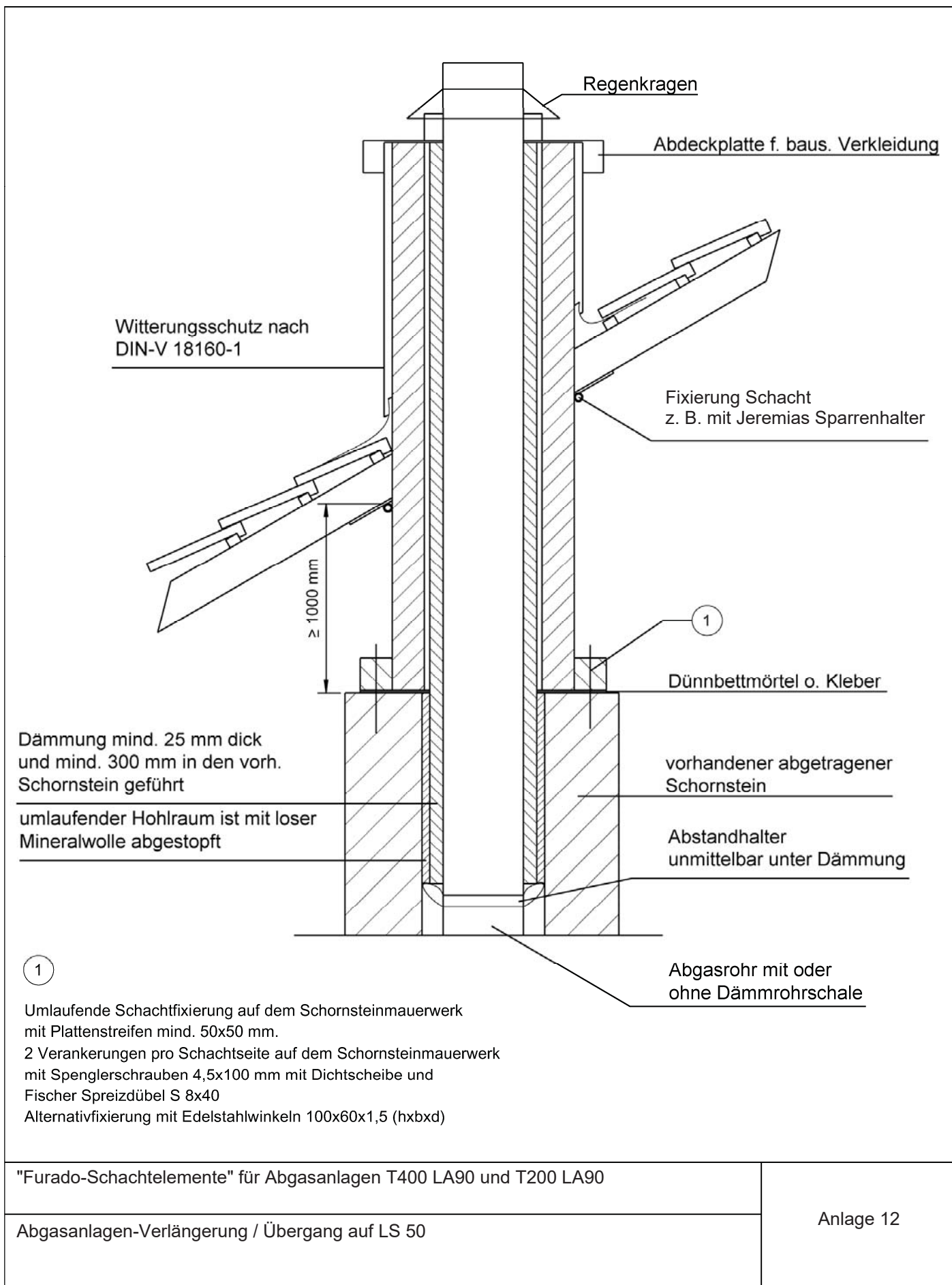
1

Umlaufende Schachtfixierung auf dem Schornsteinmauerwerk mit Plattenstreifen mind. 50x50 mm.
2 Verankerungen pro Schachtseite auf dem Schornsteinmauerwerk mit Spenglerschrauben 4,5x100 mm mit Dichtscheibe und Fischer Spreizdübel S 8x40
Alternativfixierung mit Edelstahlwinkeln 100x60x1,5 (hxbxd)

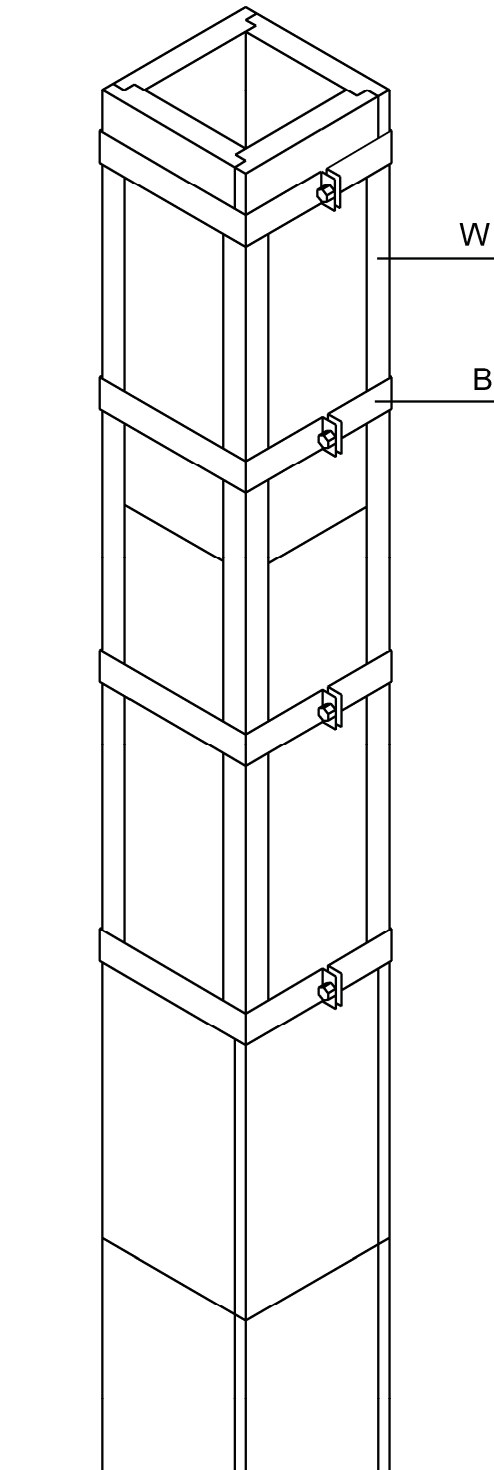
"Furado-Schachtelemente" für Abgasanlagen T400 LA90 und T200 LA90

Abgasanlagen-Verlängerung / Übergang auf LS 50 / DW über Dach

Anlage 11

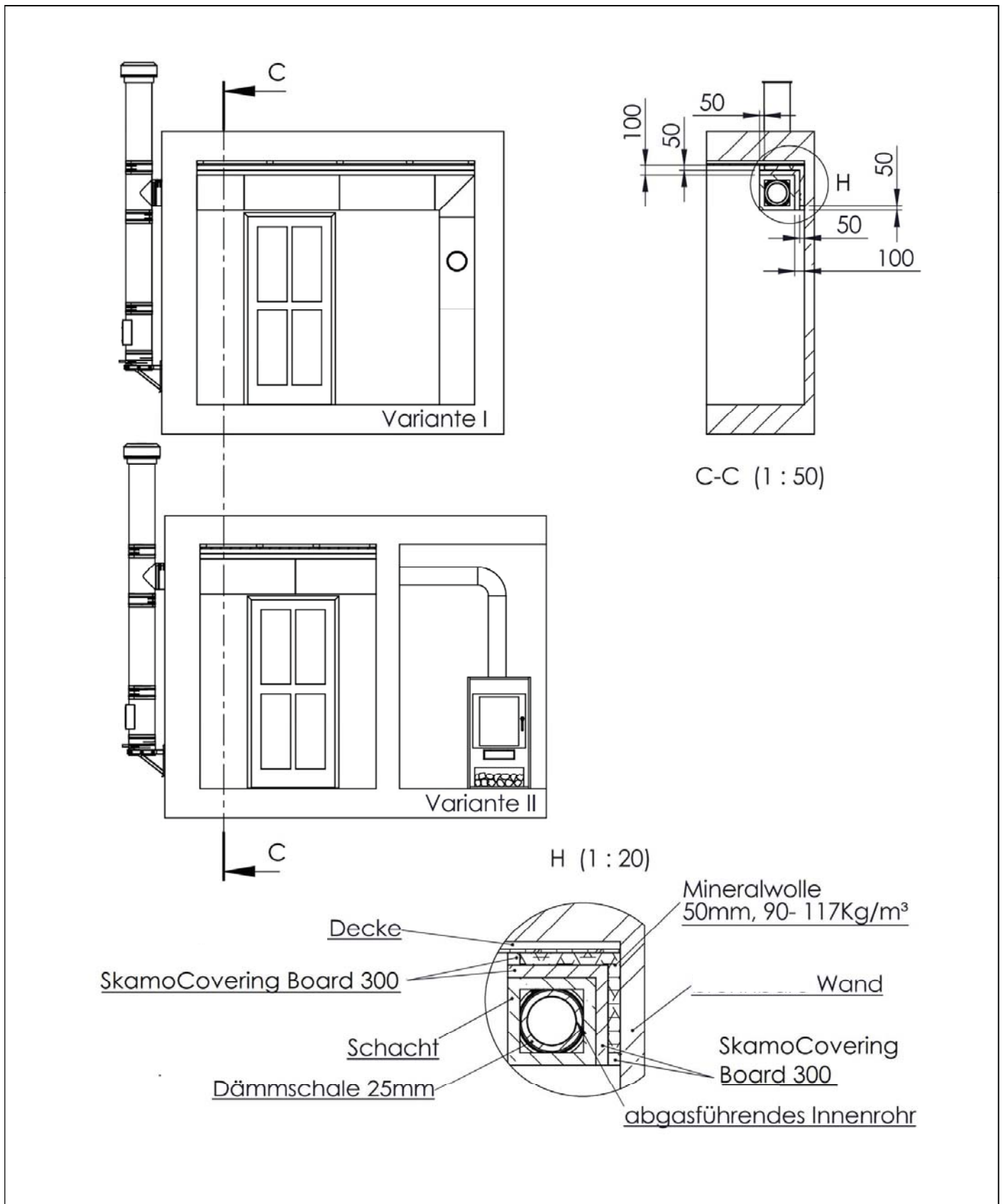


Bügelungs- / Aussteifungsset

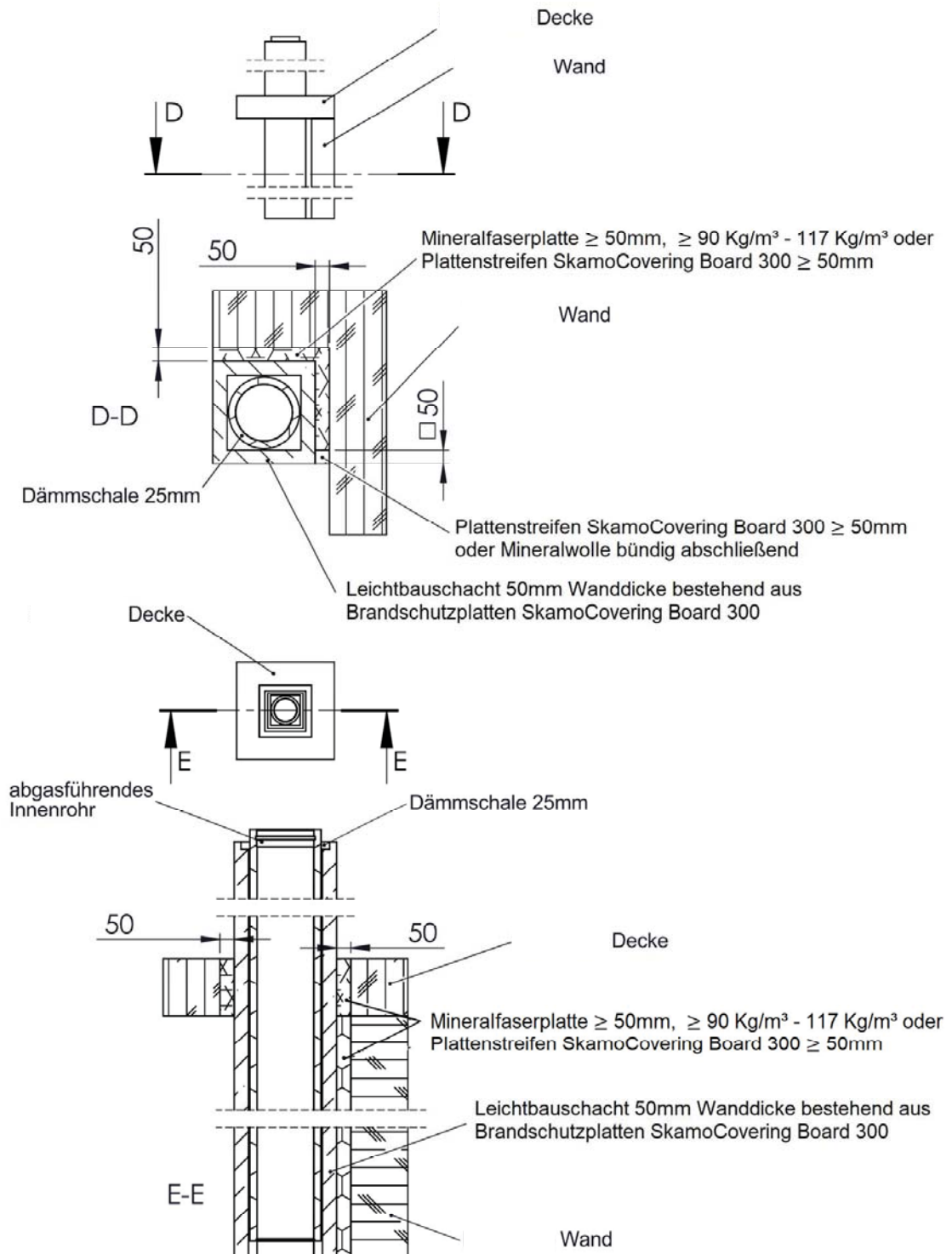


W = 4 Alu Winkel 50x50 t= mind. 1,5 mm
B = Edelstahl Spannbänder mind. 50x1 M8x40 mit M8 Mutter
in den erforderlichen Höhen 1 - 3 m über Dach zzgl. der erfl. Verankerungslänge unter Dach max. Gesamtlänge 6 m
Lichtes Innenmaß = Schachtaußenmaß

"Furado-Schachtelemente" für Abgasanlagen T400 LA90 und T200 LA90	Anlage 13
Bügelungs- / Aussteifungsset LS 50	



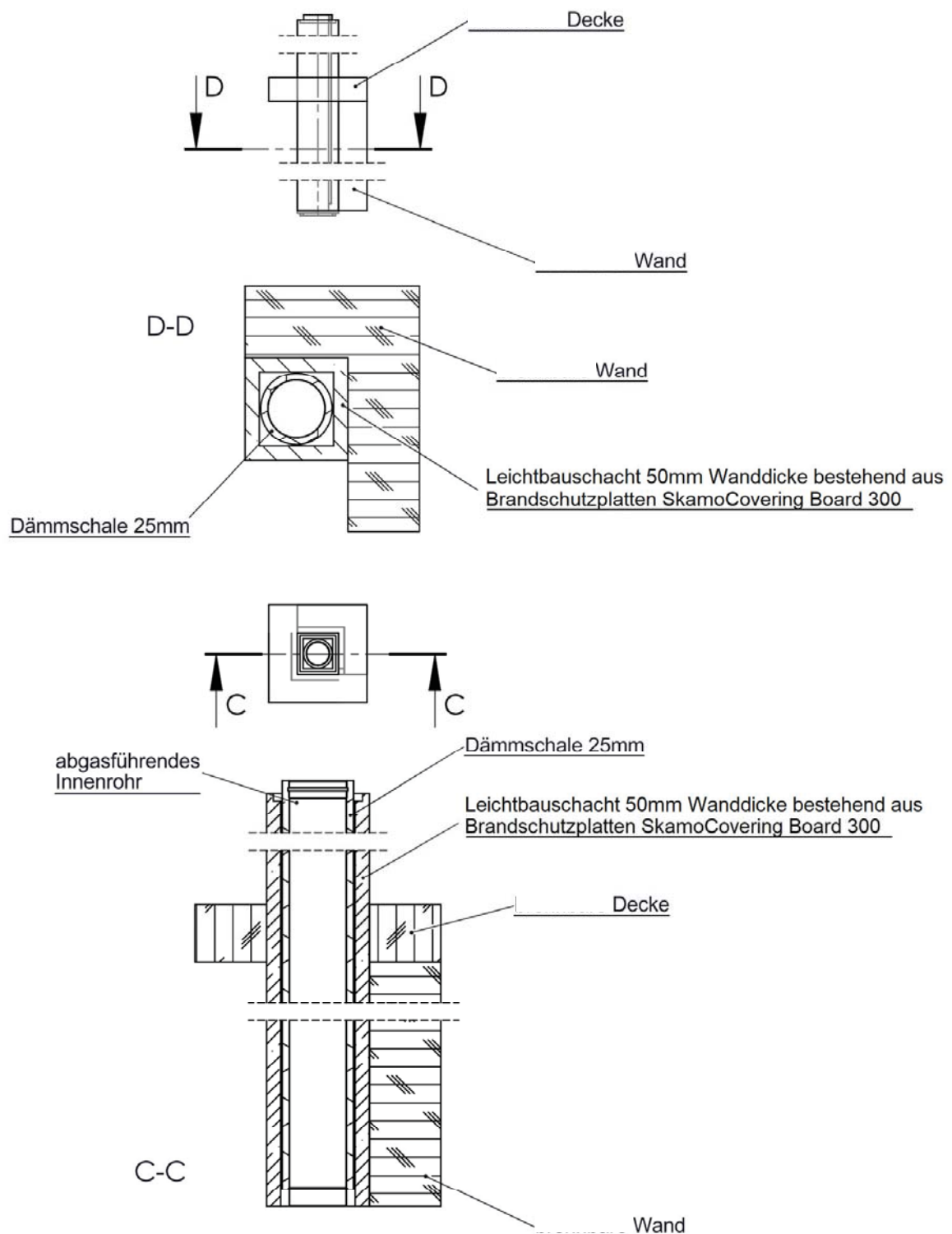
"Furado-Schachtelemente" für Abgasanlagen T400 LA90 und T200 LA90	Anlage 14
Schachtaufbau waagrecht Variante I und II	



"Furado-Schachtelemente" für Abgasanlagen T400 LA90 und T200 LA90

Abstand zu brennbaren Bauteilen (T400)

Anlage 15



"Furado-Schachtelemente" für Abgasanlagen T400 LA90 und T200 LA90

Abstand zu brennbaren Bauteilen (T200)

Anlage 16

Übereinstimmungserklärung des Ausführenden zur Erstellung einer Abgasanlage

Diese Erklärung ist nach Fertigstellung der Abgasanlage vom Ausführenden/Fachunternehmen auszufüllen und dem Bauherrn (Auftraggeber) zu übergeben. Als zusätzliche Information über die verarbeiteten Bauteile können Datenblätter (Beipackzettel) der Erklärung beigelegt werden.

Postanschrift des Gebäudes

Straße und Hausnummer: _____

PLZ/Ort: _____

Beschreibung der installierten/ausgeführten Abgasanlage

Bescheidnummer: Z-7.4-3482

Typ/Handelsname/Konstruktion: _____

Klassifizierung der Abgasanlage* nach DIN V 18160-1:2006-01: _____

(z. B. T400 N1 D 3 G50 LA 90)

*siehe auch jeremias Typenschild

Funktionsweise: _____

Verwendete Bauteile

Schachtelement: "Furado" nach diesem Bescheid

Typ:

Klassifizierung: T400 LA90 T200 LA90

Innenschale/Abgasleitung: _____ nach Norm: _____
(Typ, Material)

Klassifizierung: _____

Dämmstoffschicht: _____ nach Norm: _____
(Typ, Material)

Klassifizierung: _____

Feuerungstechnische Bemessung erfolgt durch _____

Der Standsicherheitsnachweis erfolgt durch/mit _____

Postanschrift des Ausführenden bzw. des Fachunternehmens

Firma: _____ Straße/Hausnummer: _____

PLZ/Ort: _____ Land: _____

Wir erklären, dass die oben beschriebene Abgasanlage gemäß den Bestimmungen der o. g. allgemeinen Bauartgenehmigung und der Einbauanleitung des Antragstellers ausgeführt wurde.

Ort, Datum

(Unterschrift des Verantwortlichen der ausführenden Firma)

"Furado-Schachtelemente" für Abgasanlagen T400 LA90 und T200 LA90

Beispiel für eine Bestätigung der Übereinstimmung

Anlage 17